

BÜSSING-NAG 4500 A late
















Cat. no. 35013

Scale 1/35



Project, design & artwork: Jarosław Leoniec
Research: IBG crew

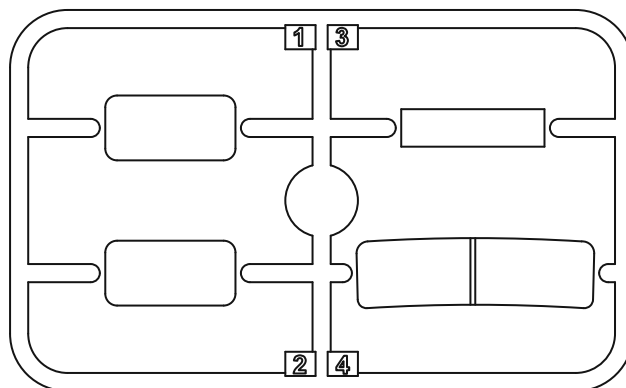
-  Element złożony we wcześniejszym etapie
Element assembled in previous step
-  Element po złożeniu w aktualnym etapie
Element after assembly in actual step
-  Wersja do wyboru
Version to choose
-  Kalkomania
Decal
-  Kolor farby
Paint colour
-  Część nie do użycia
Part not for use

		Gunze Mr.Color	Model Master Acrylic	Humbrol	Valleyo MC
black		C002	4695	21	861
wood		C043	4673	110	846
gunmetal		C104	4681	53	863
dunkelgelb		C329	4796	83	978
rust		C029	4675	113	846
leather		C019	4674	62	843
dark green		C070	4726	30	968

Przed montażem przeczytać instrukcję. Przestrzegać kolejności montażu podanego w instrukcji! Klej i farby nie wchodzi w skład zestawu.

Please read instruction before assembly. Obey sequence of assembly like in instruction. Glue and paints not included.

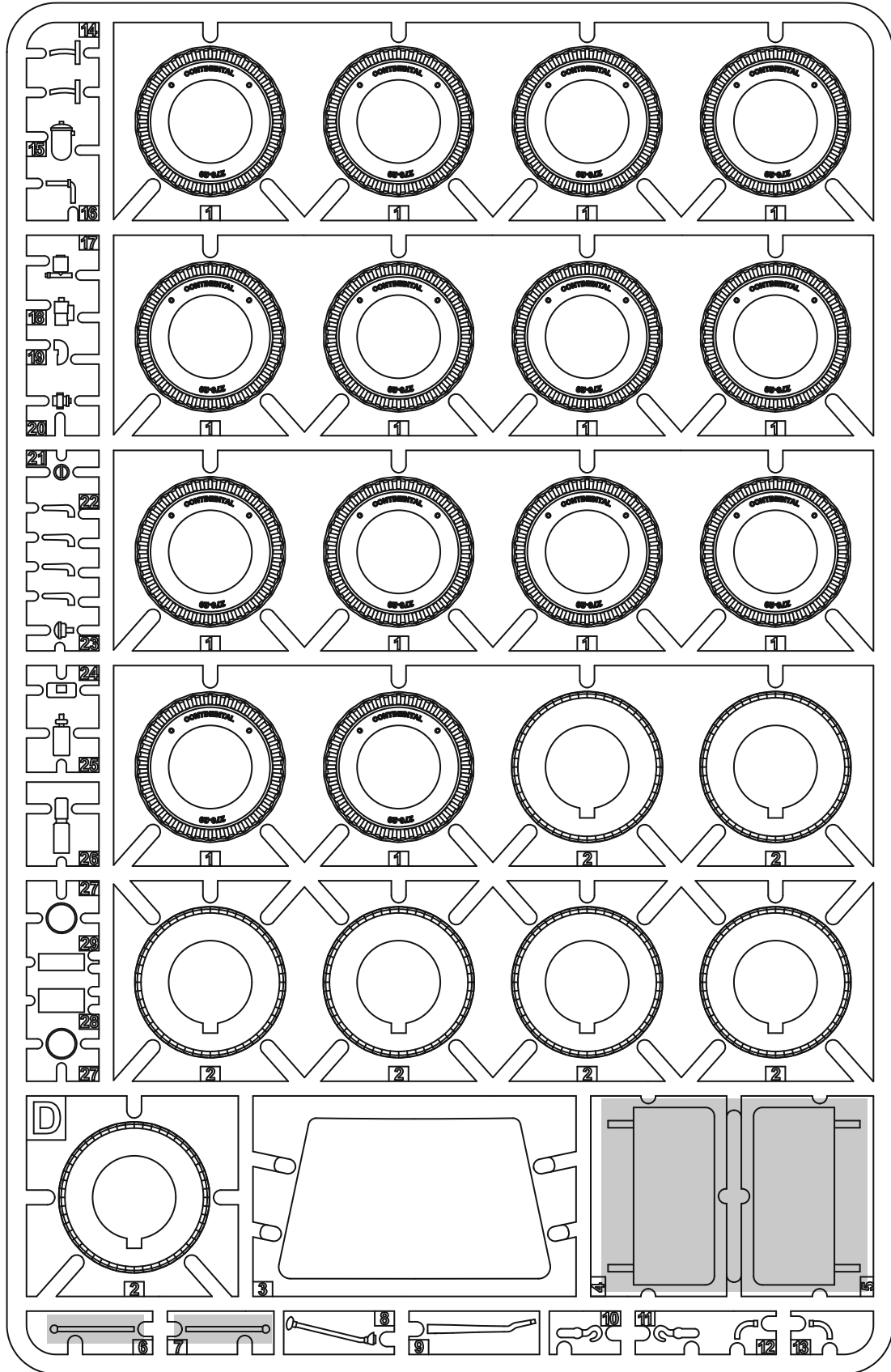
Ramka przezroczysta / *Frame clear*



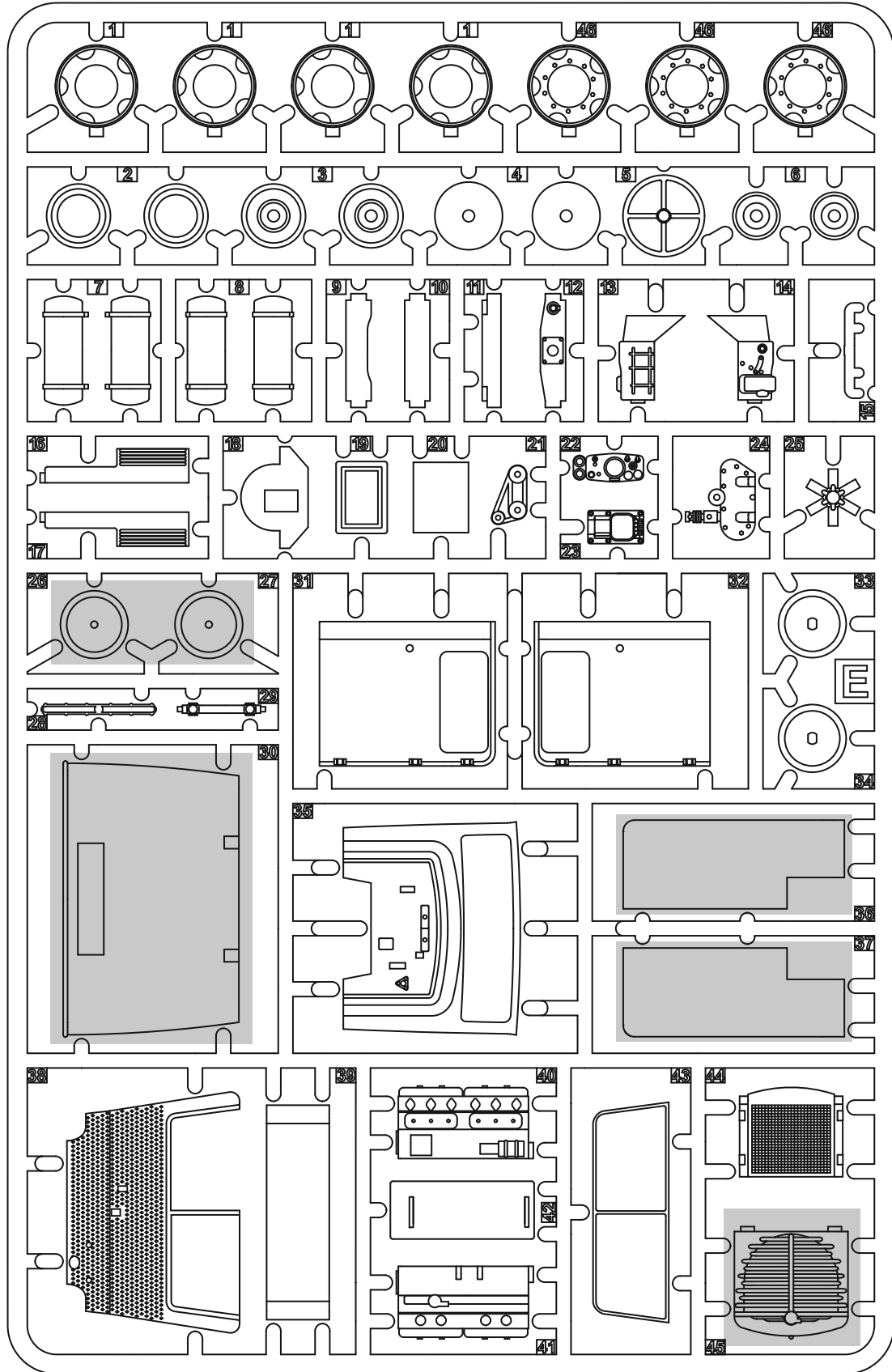
International Business Group
ul. Benedykta Hertza 2
04-603 Warszawa
Poland

tel +48 22 8159150
fax +48 22 8159151
ibgsc@ibg.com.pl
www.ibg.com.pl

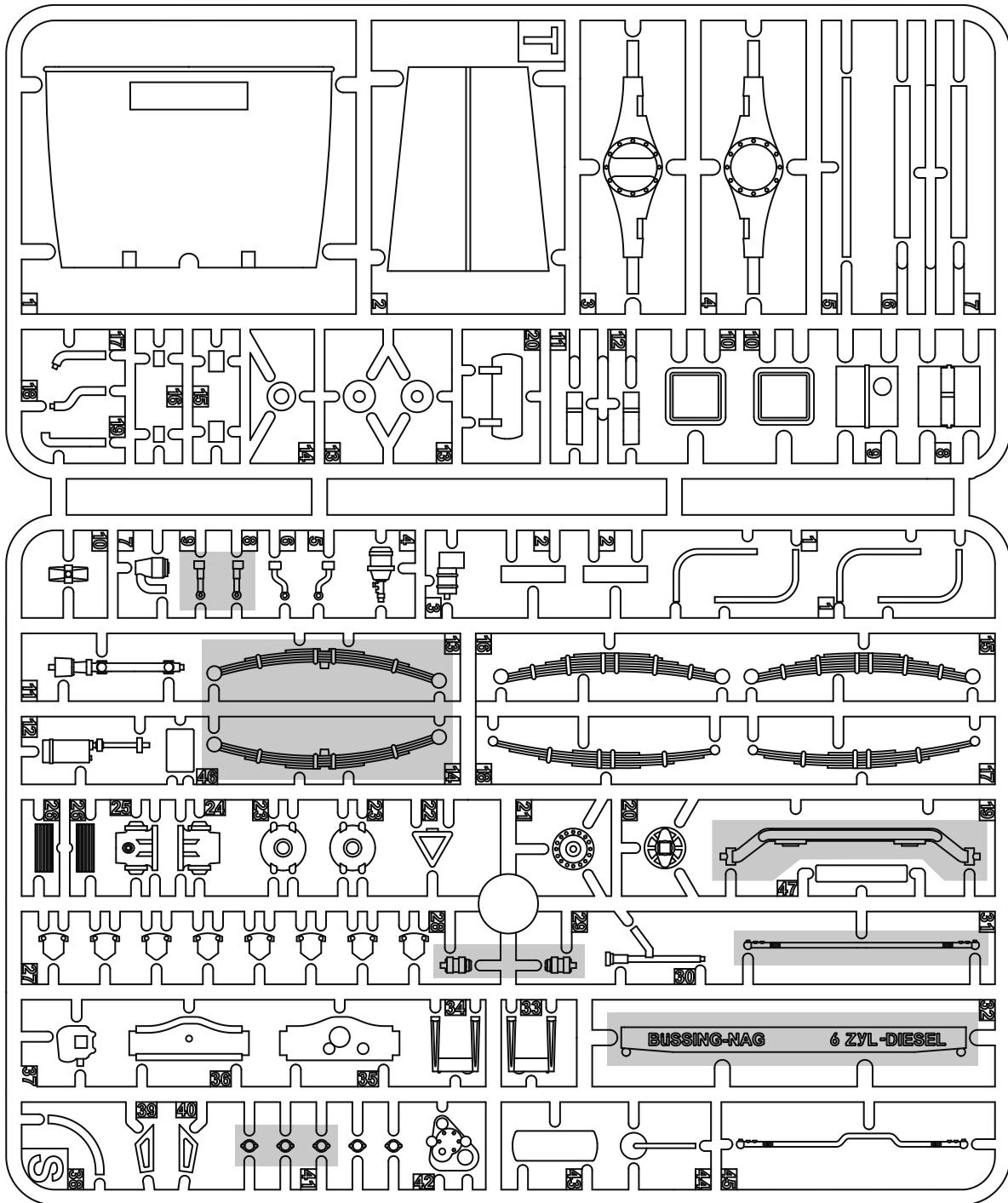
Ramka D / Frame D



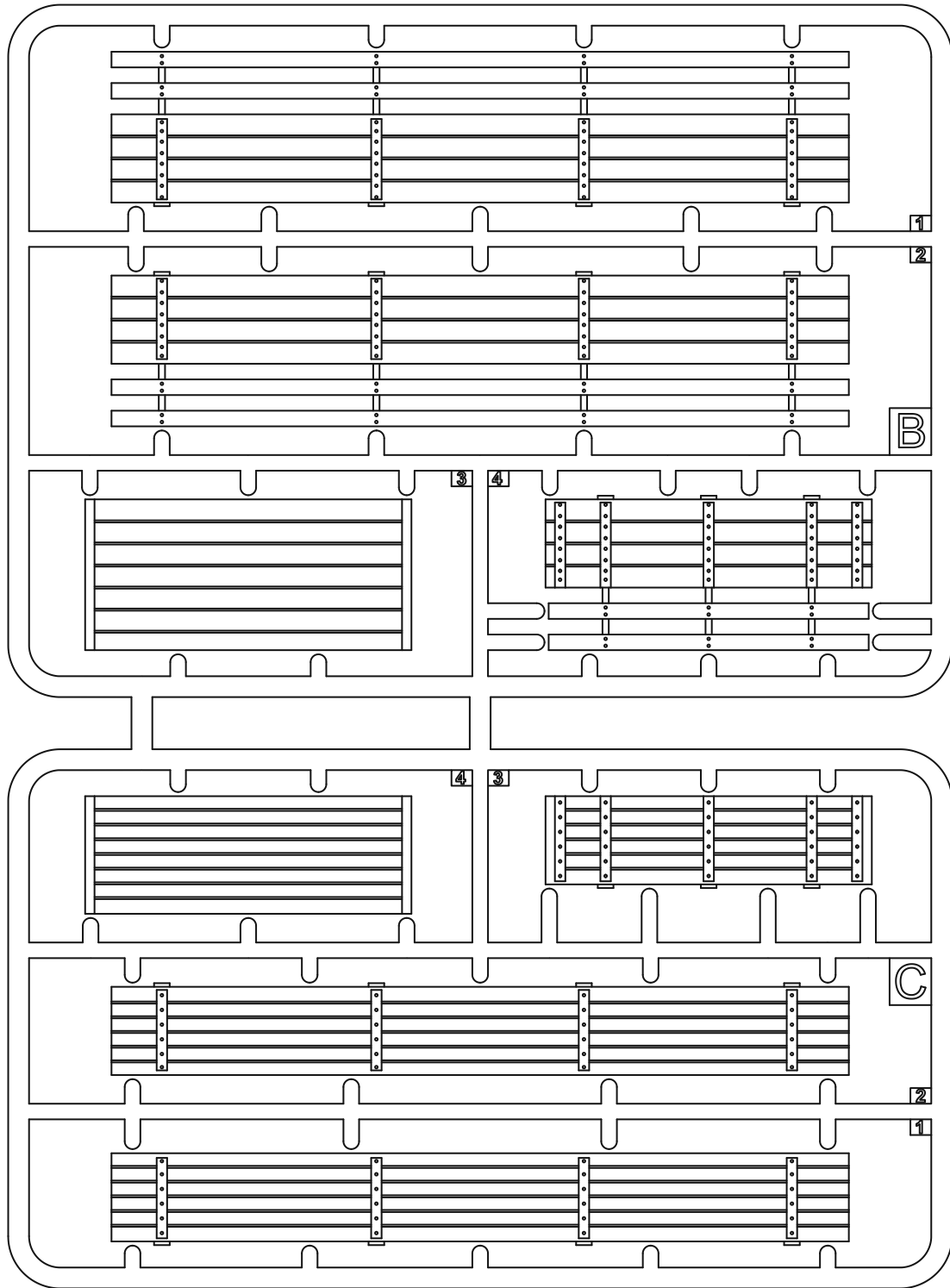
Ramka E / Frame E



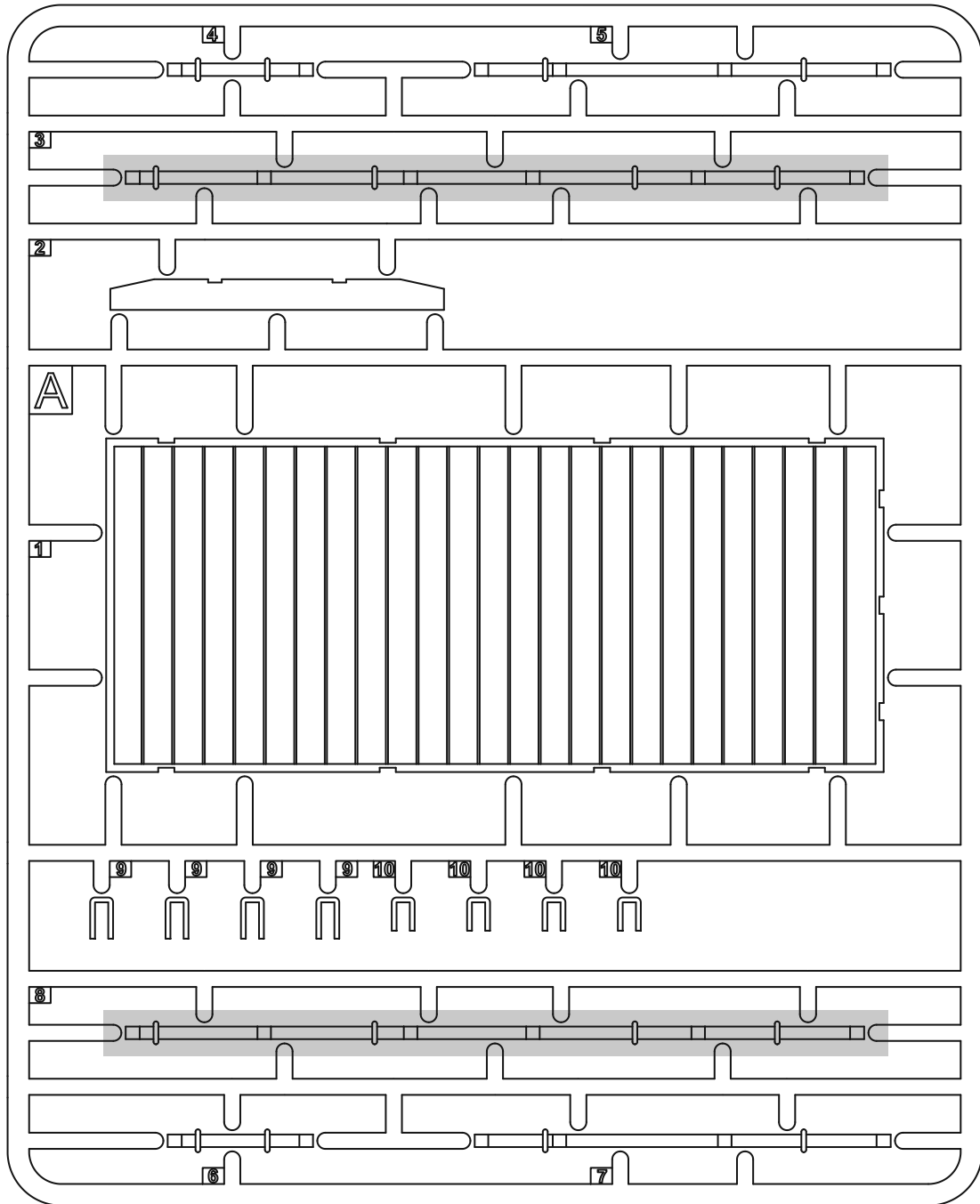
Ramka S i Ramka T / Frame S & Frame T



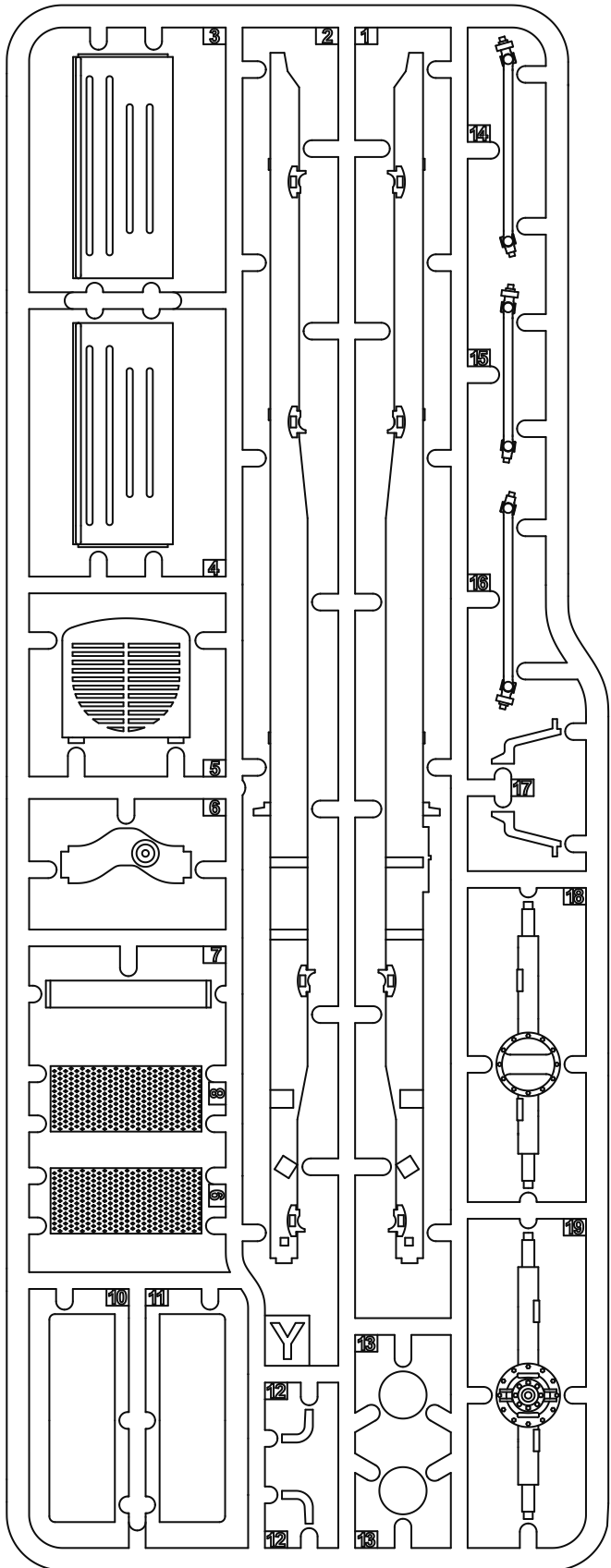
Ramka B i Ramka C / Frame B & Frame C



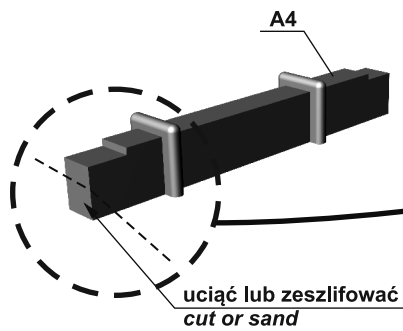
Ramka A / Frame A



Ramka Y / Frame Y

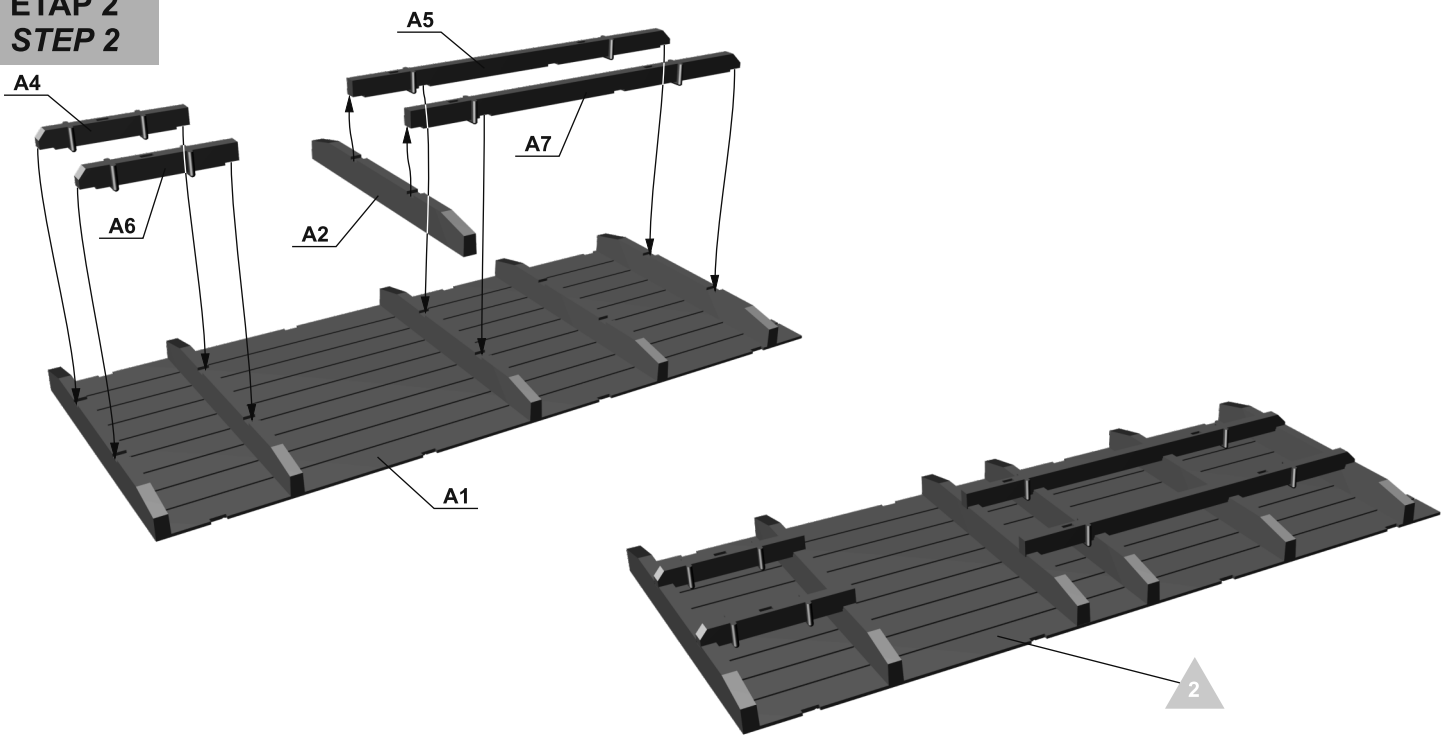


ETAP 1
STEP 1

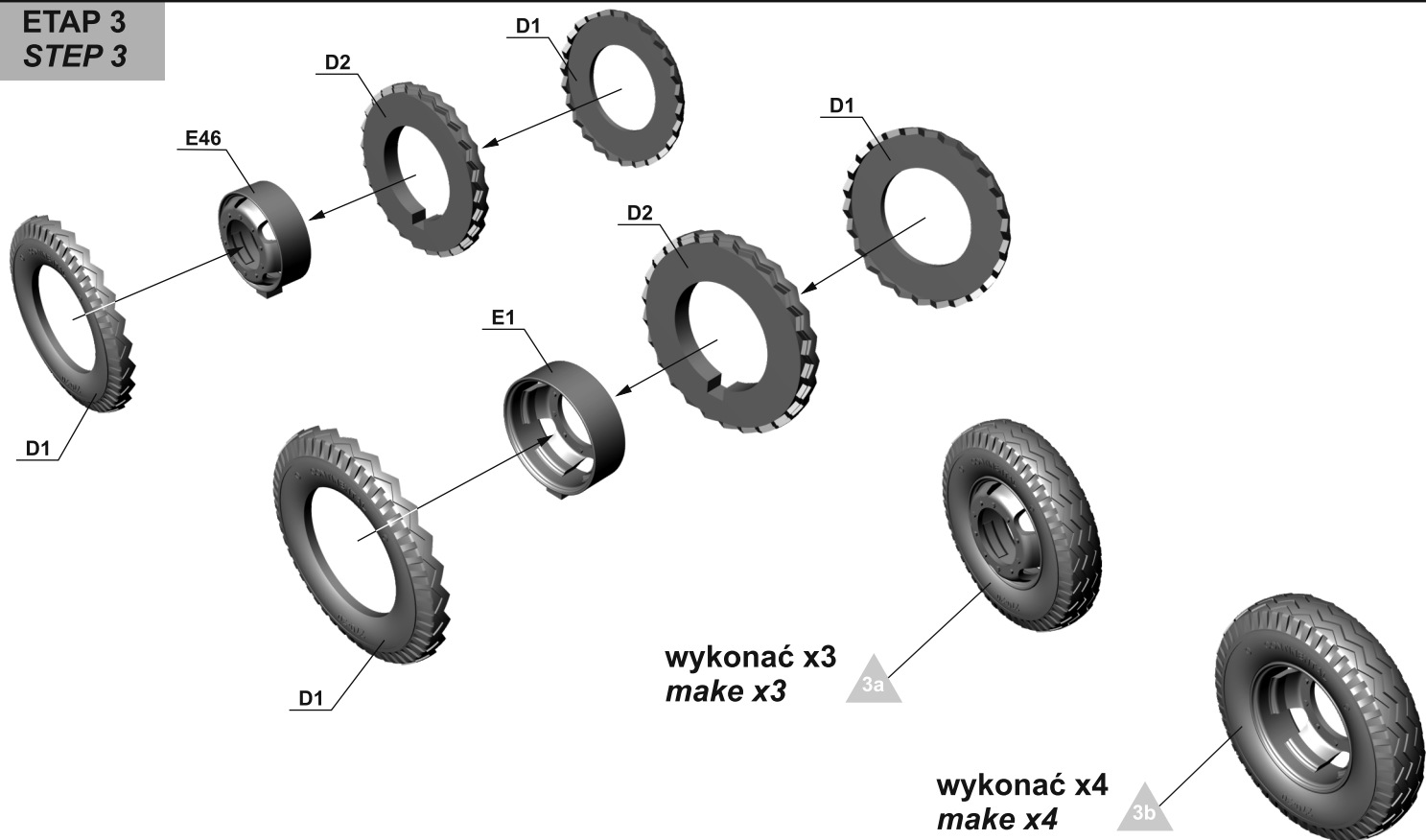


wykonać to samo dla detalu A6
make the same for detail A6

ETAP 2
STEP 2



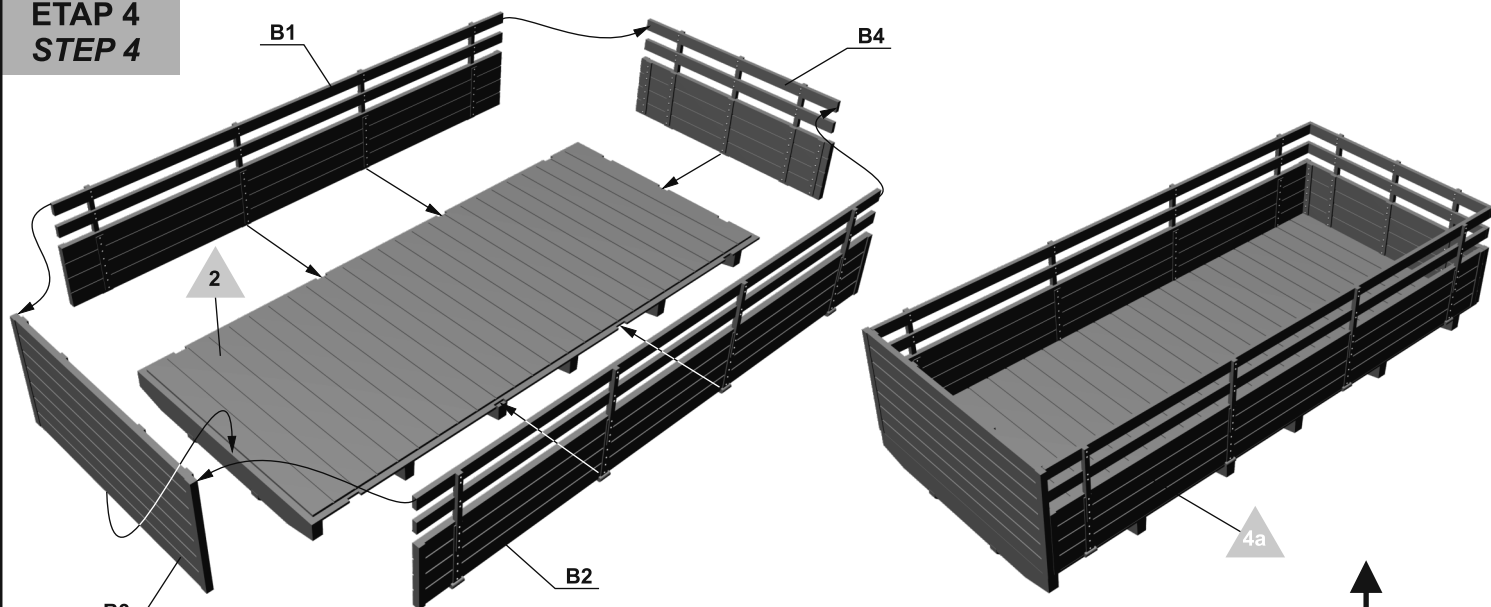
ETAP 3
STEP 3



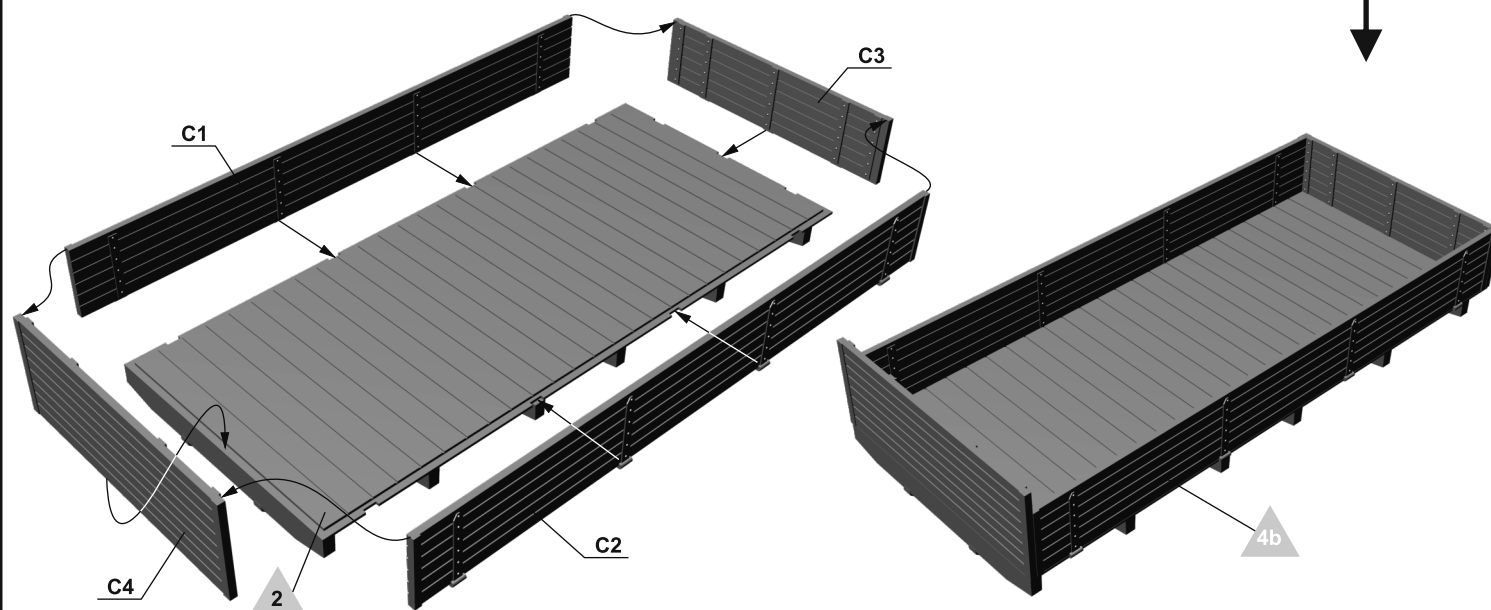
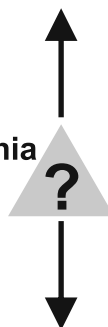
wykonać x3
make x3

wykonać x4
make x4

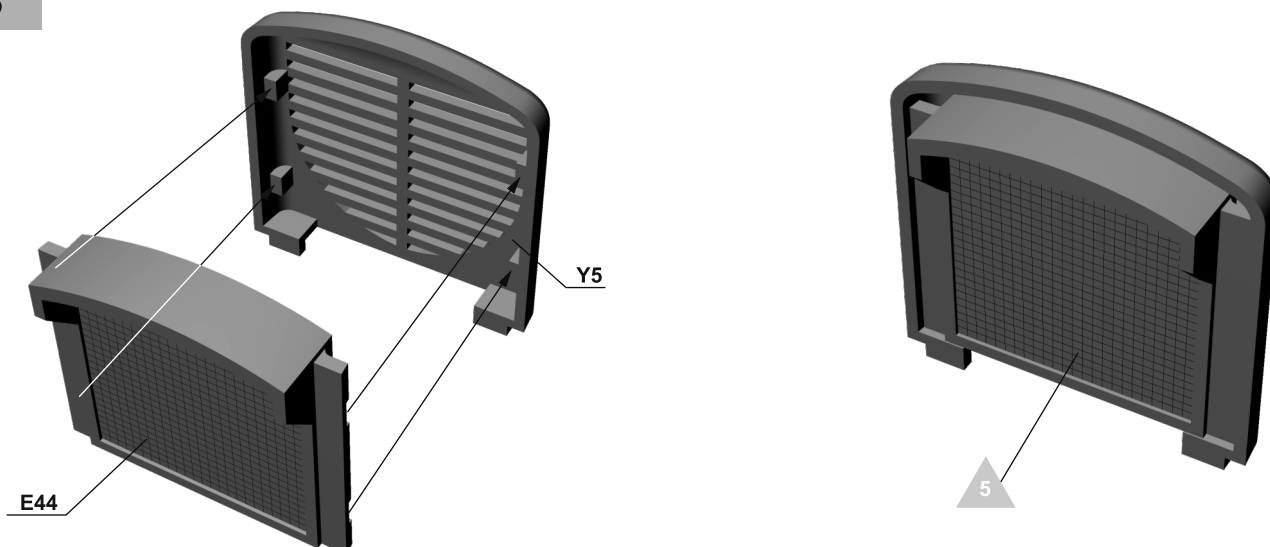
**ETAP 4
STEP 4**



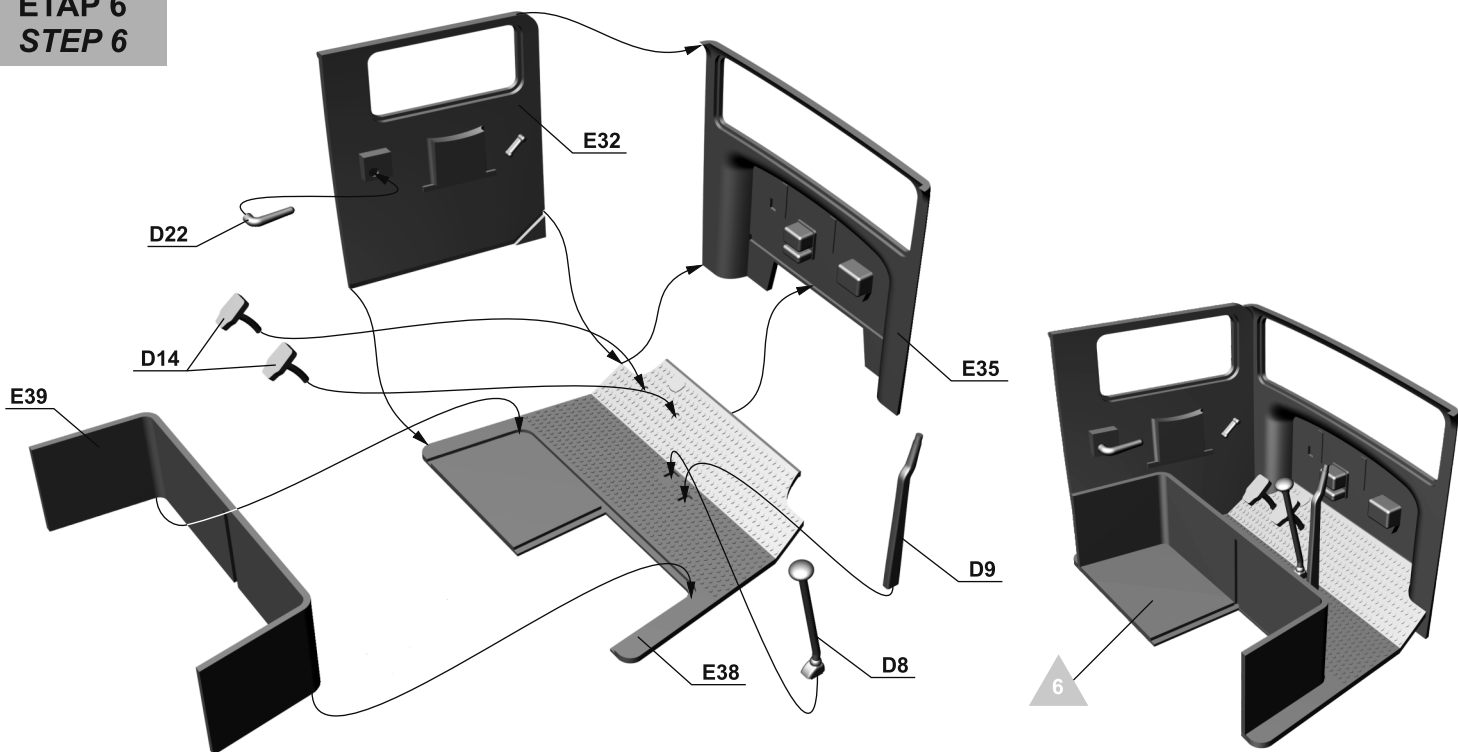
w zależności od wersji malowania
according to colour scheme



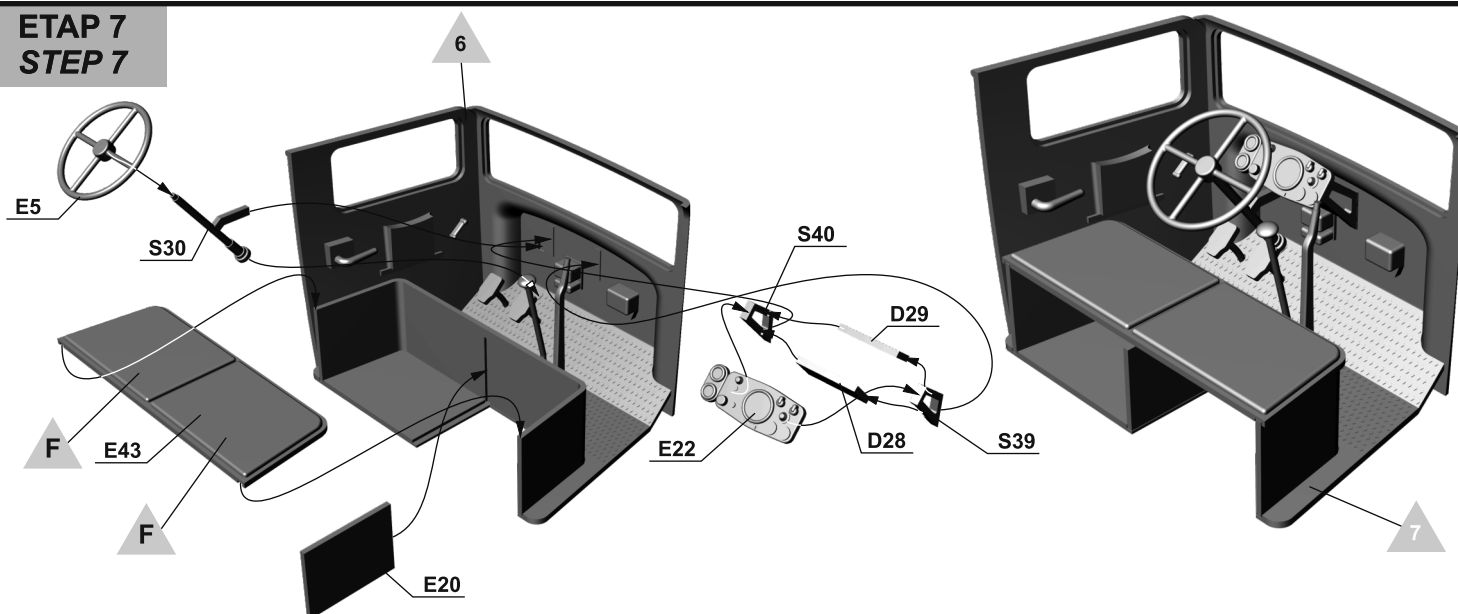
**ETAP 5
STEP 5**



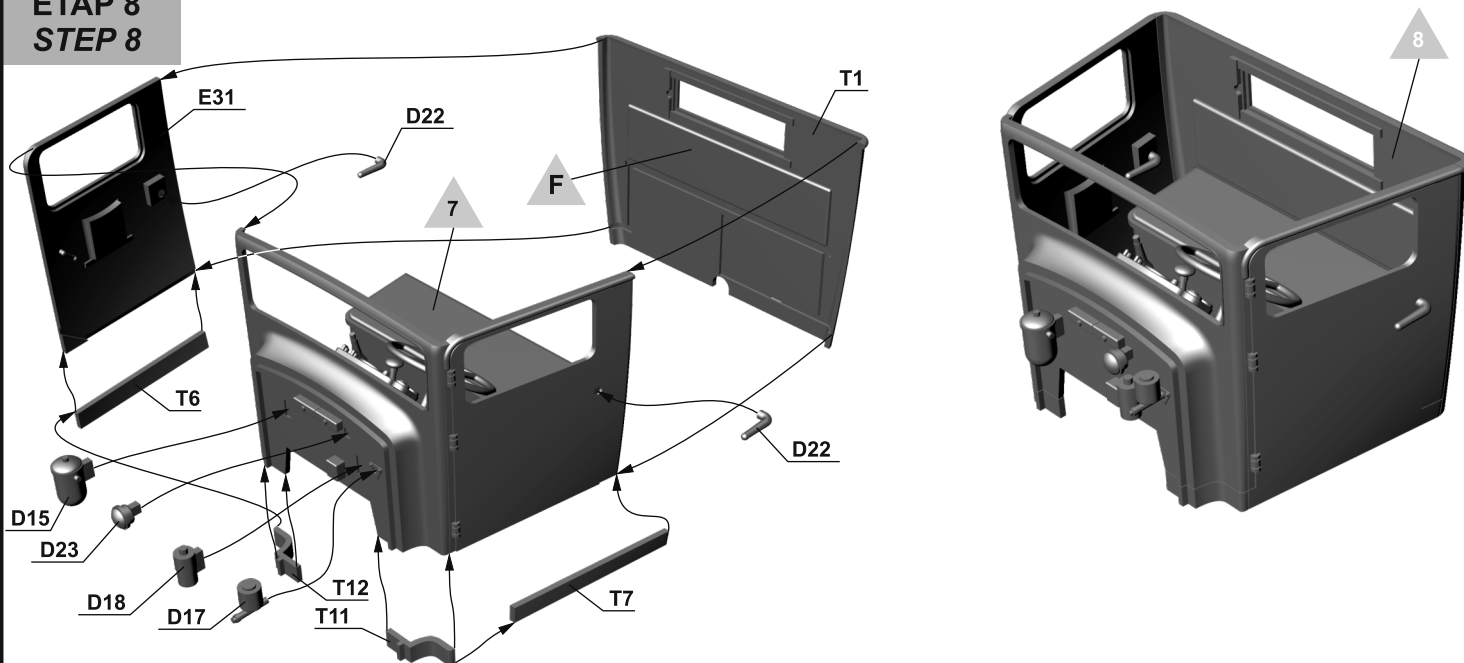
**ETAP 6
STEP 6**



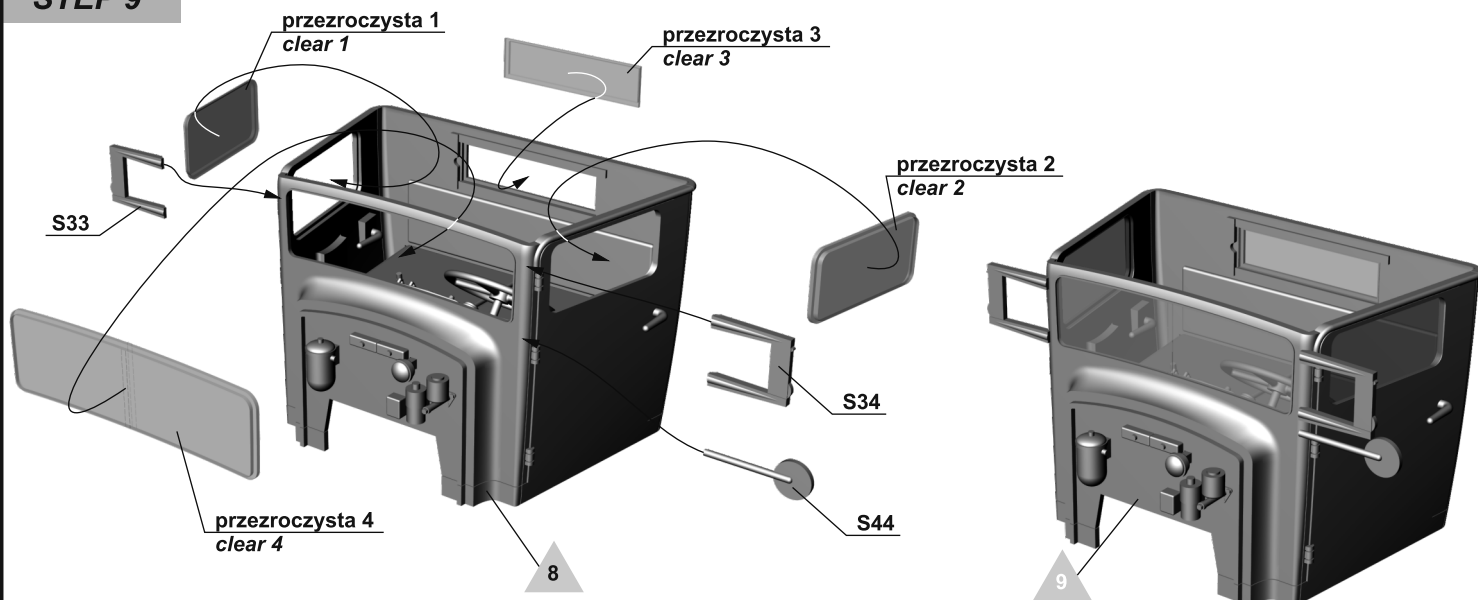
**ETAP 7
STEP 7**



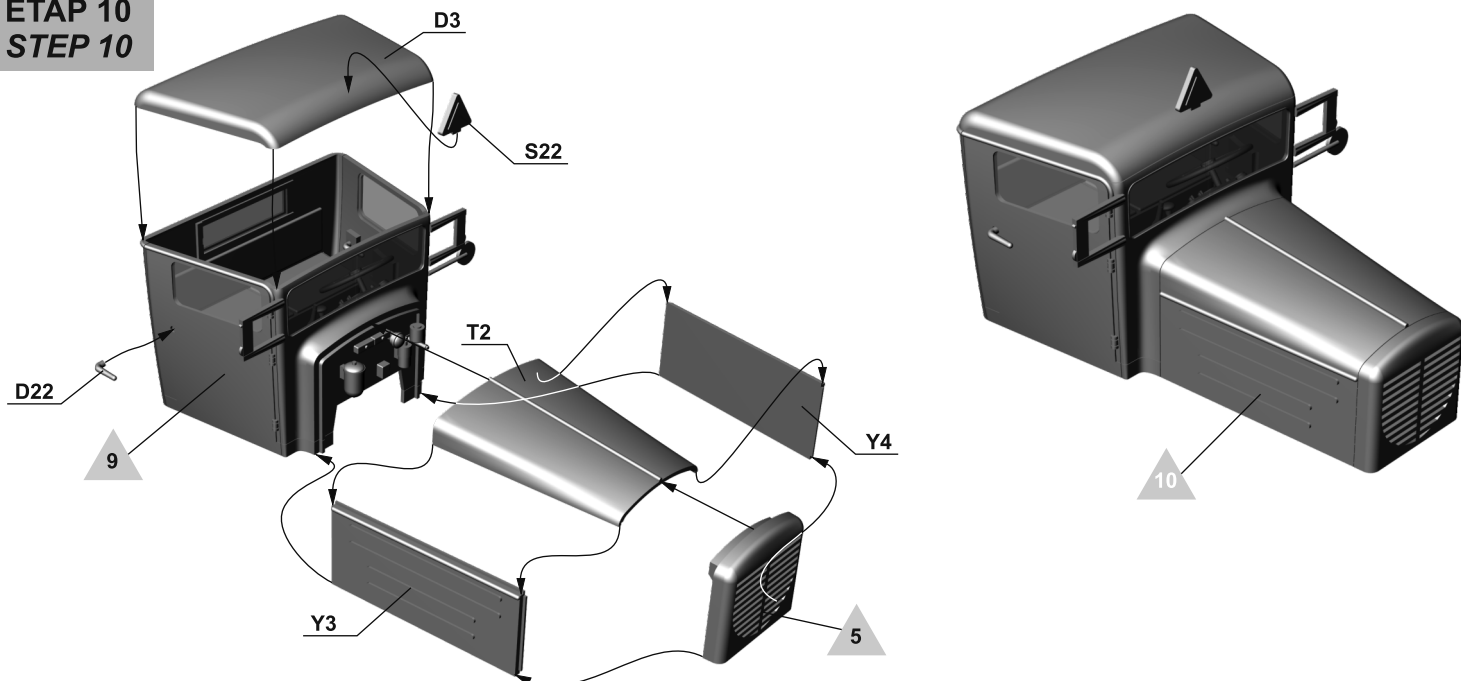
**ETAP 8
STEP 8**



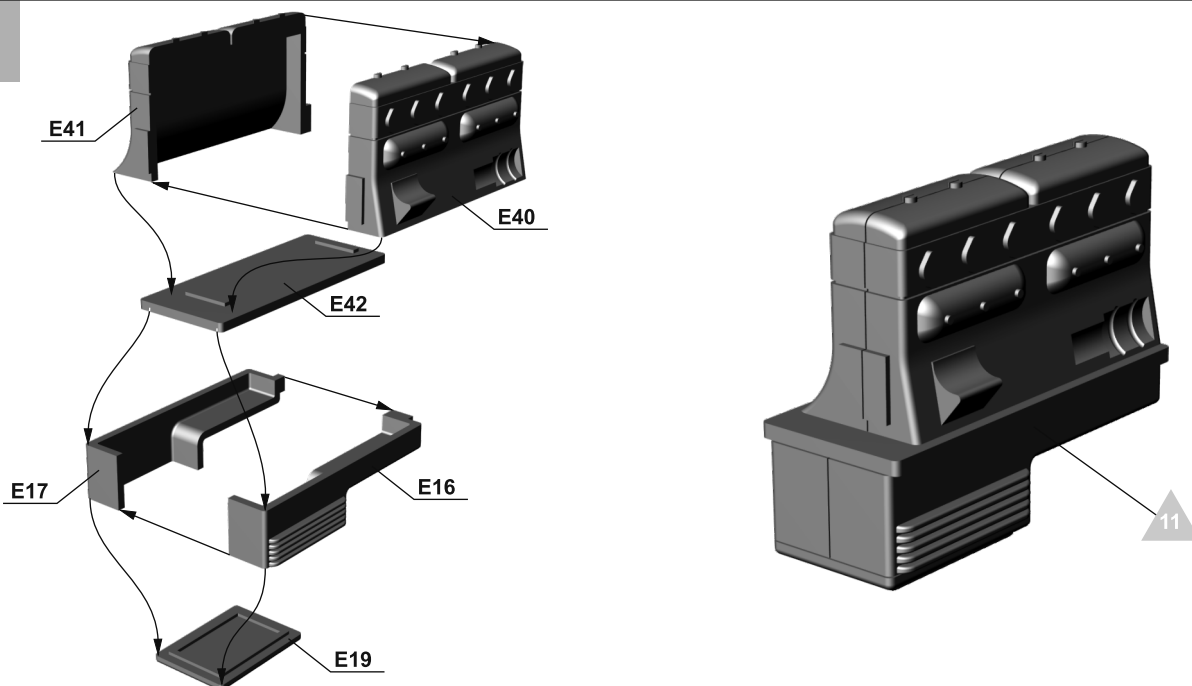
**ETAP 9
STEP 9**



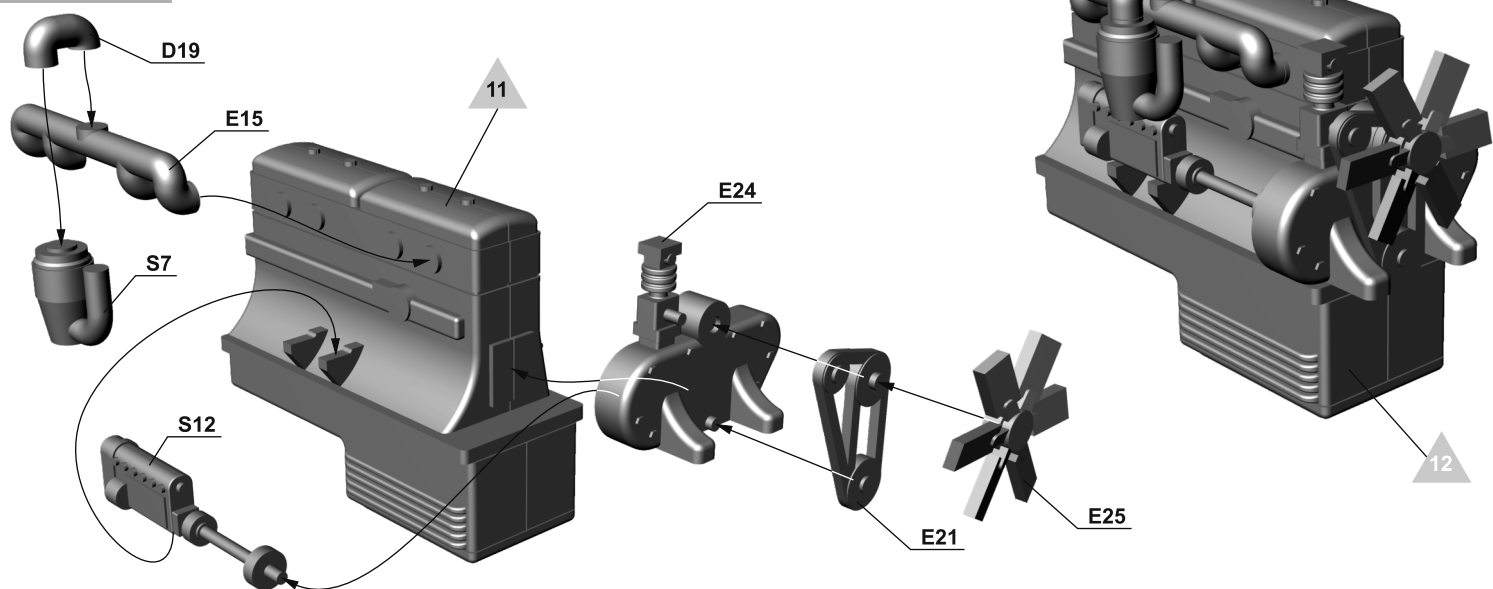
**ETAP 10
STEP 10**



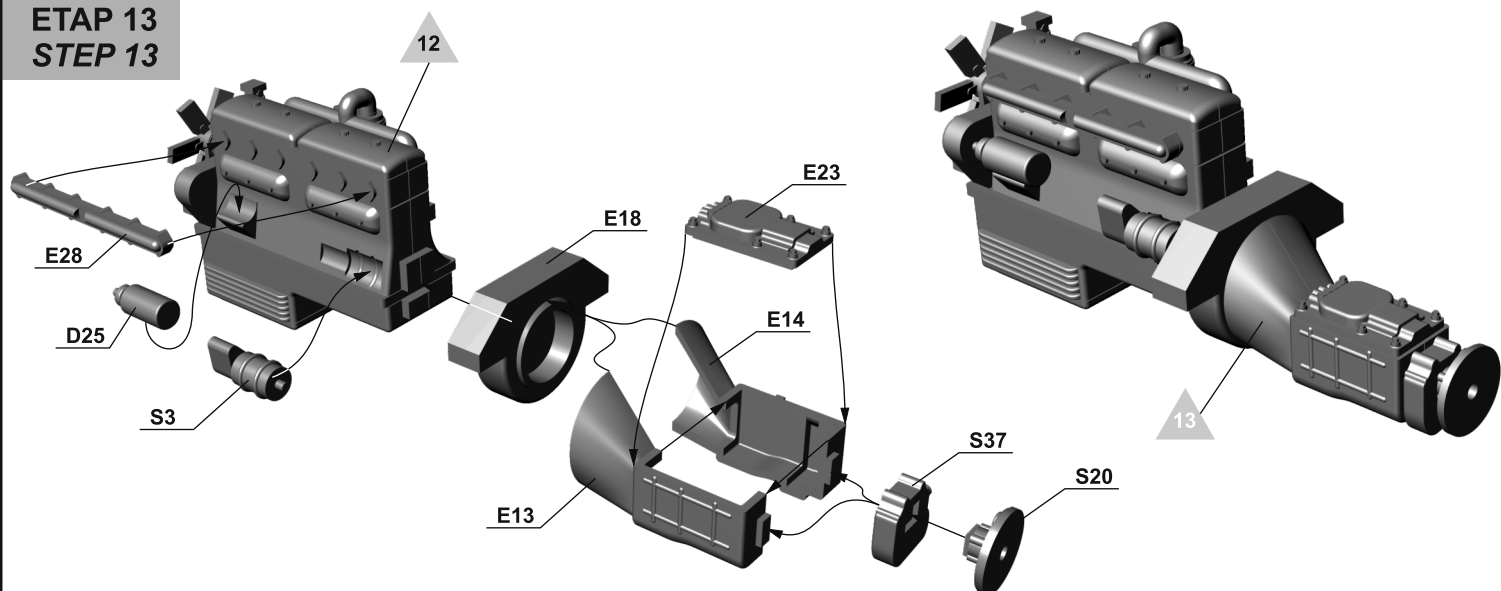
**ETAP 11
STEP 11**



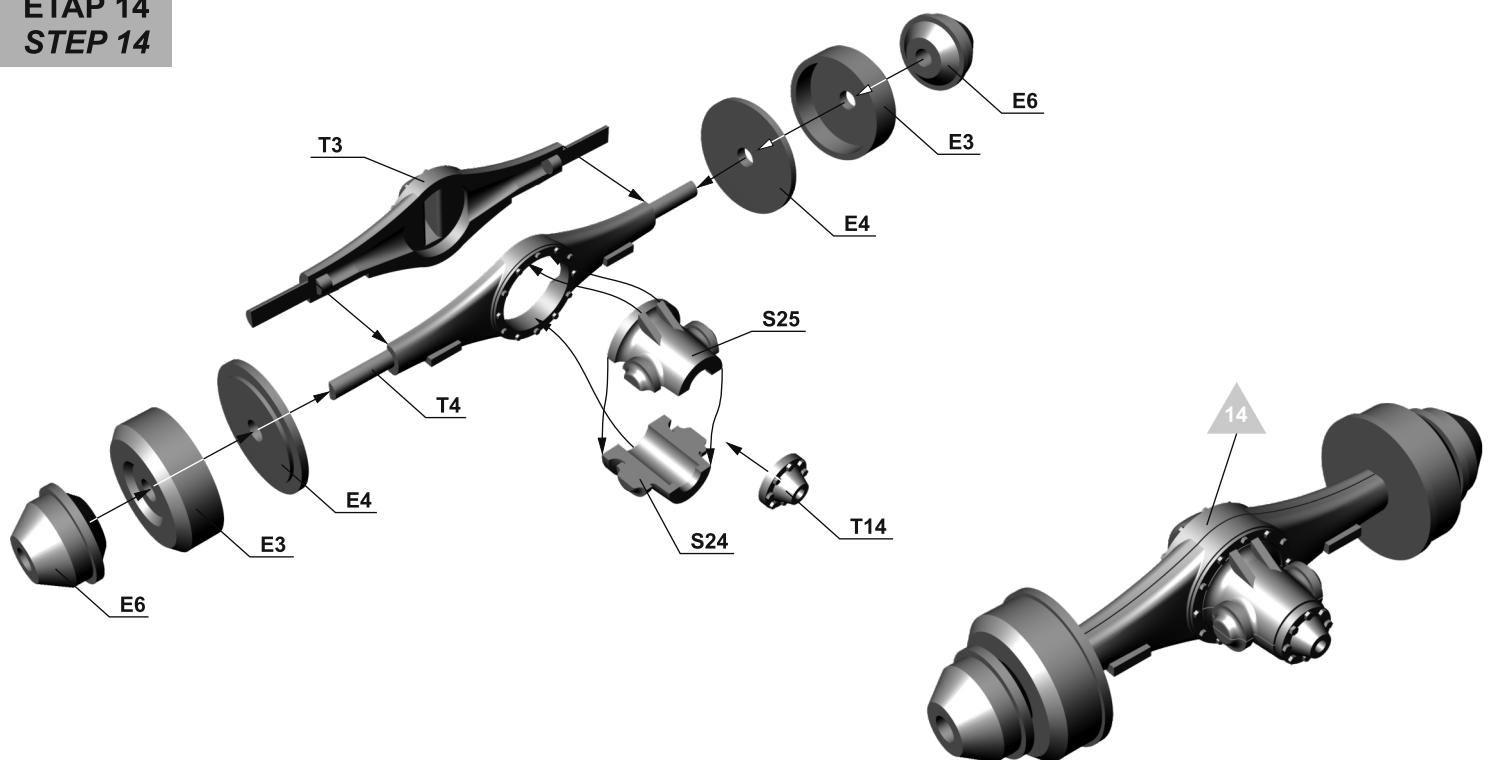
**ETAP 12
STEP 12**



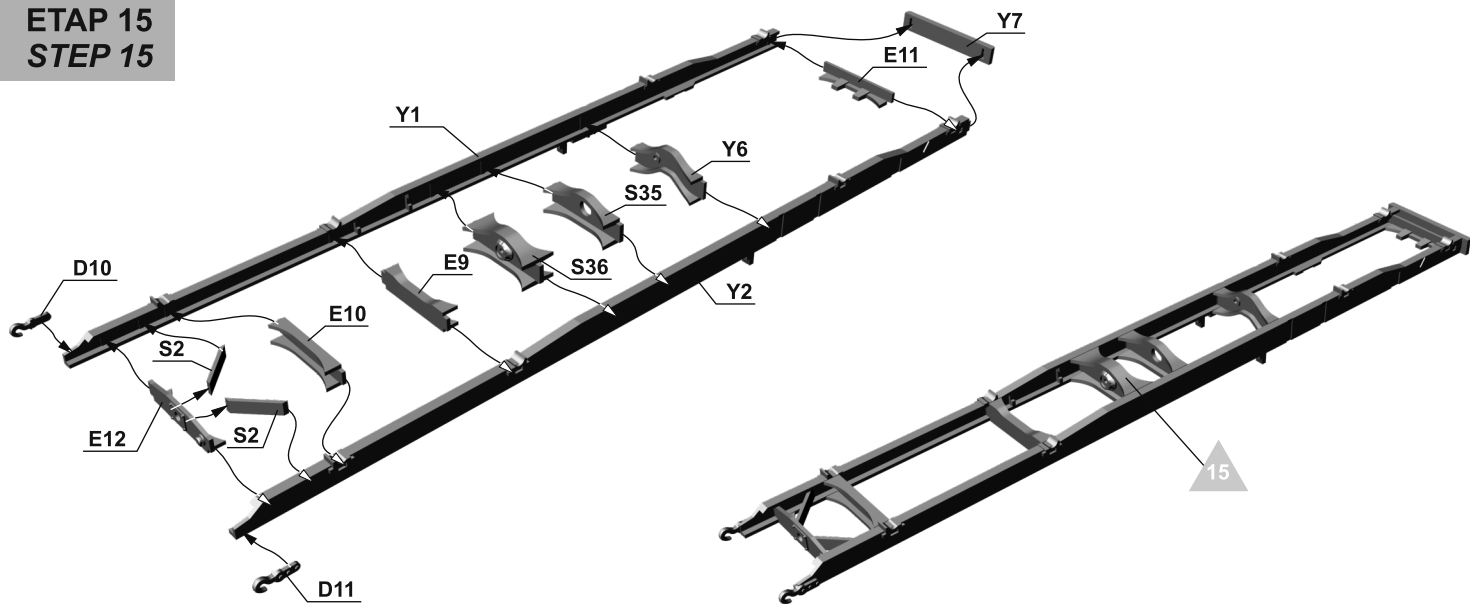
**ETAP 13
STEP 13**



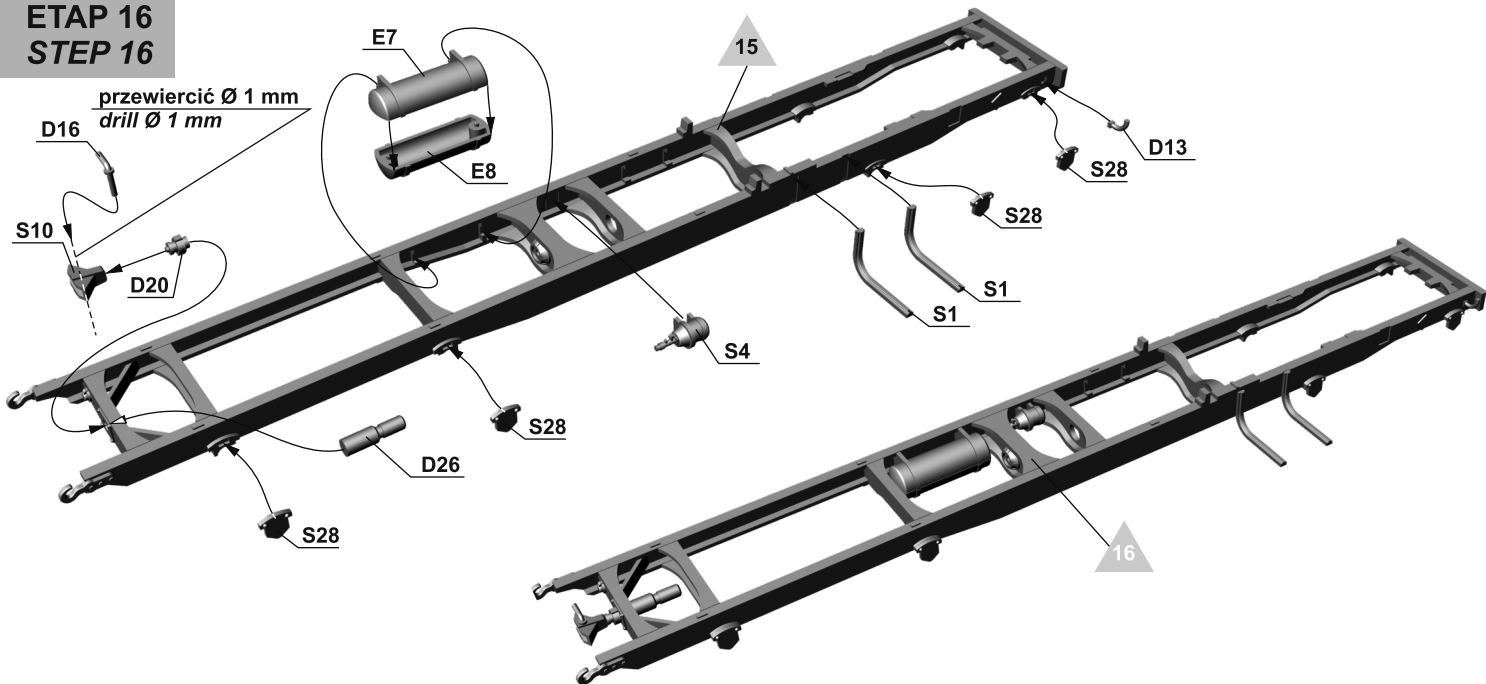
**ETAP 14
STEP 14**



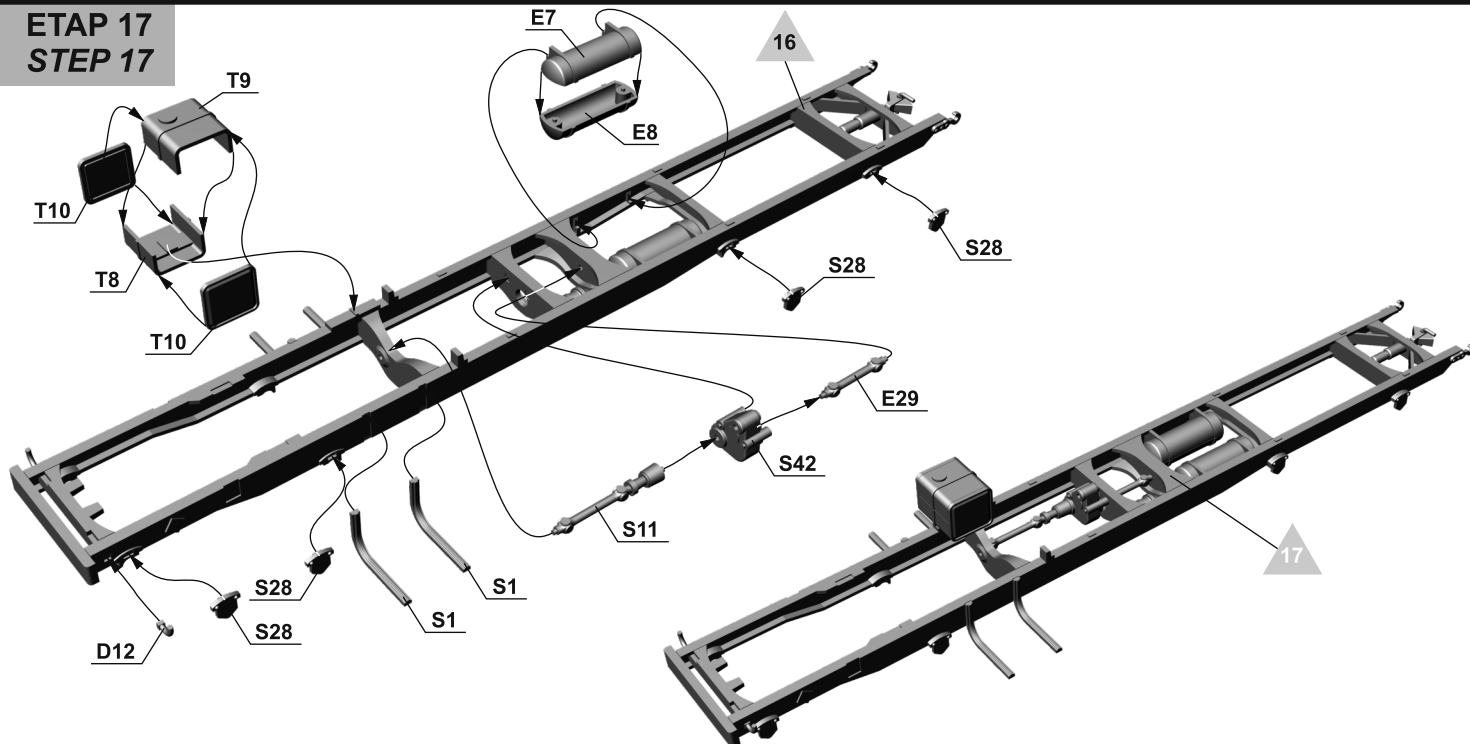
ETAP 15
STEP 15



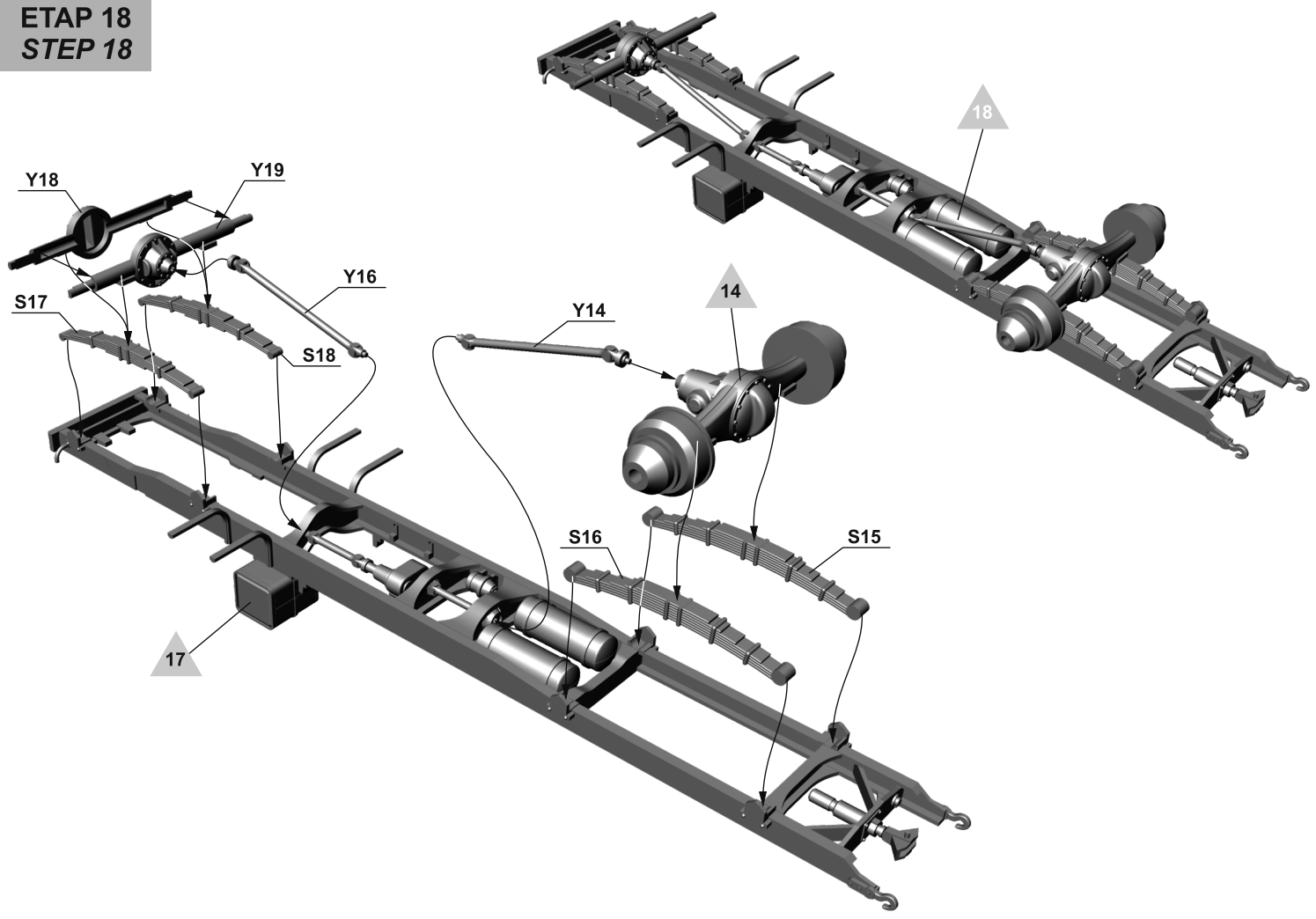
ETAP 16
STEP 16



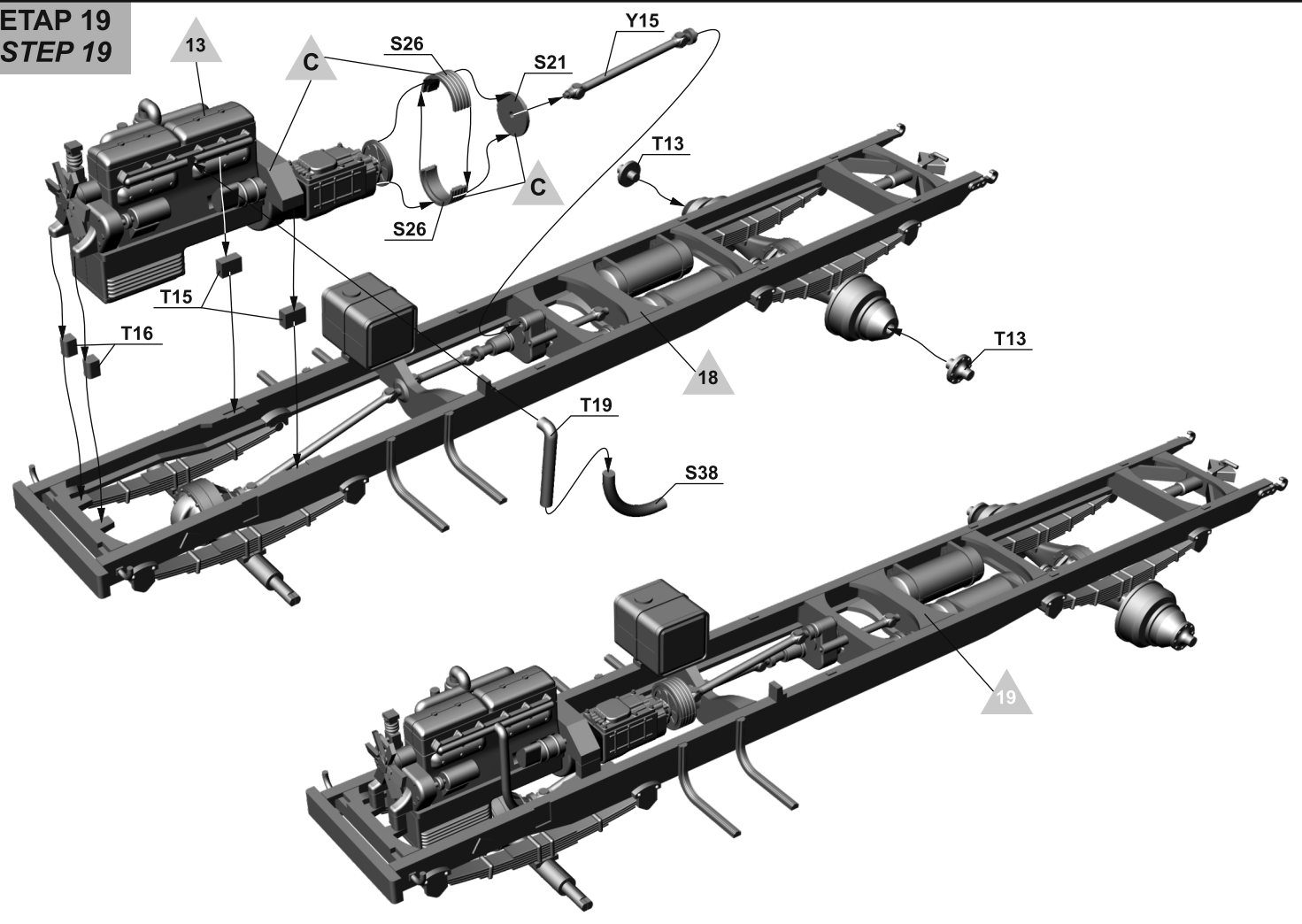
ETAP 17
STEP 17



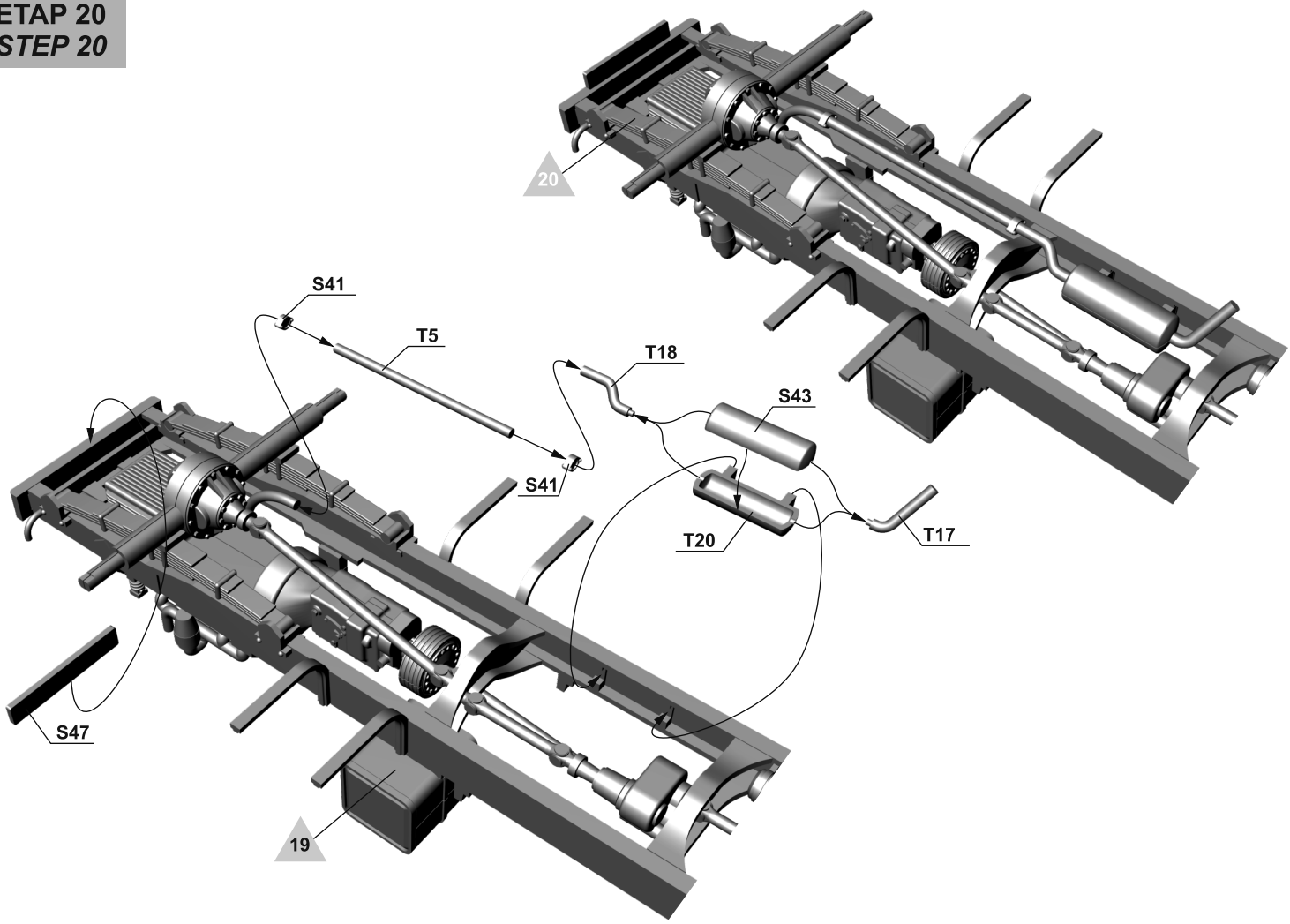
ETAP 18
STEP 18



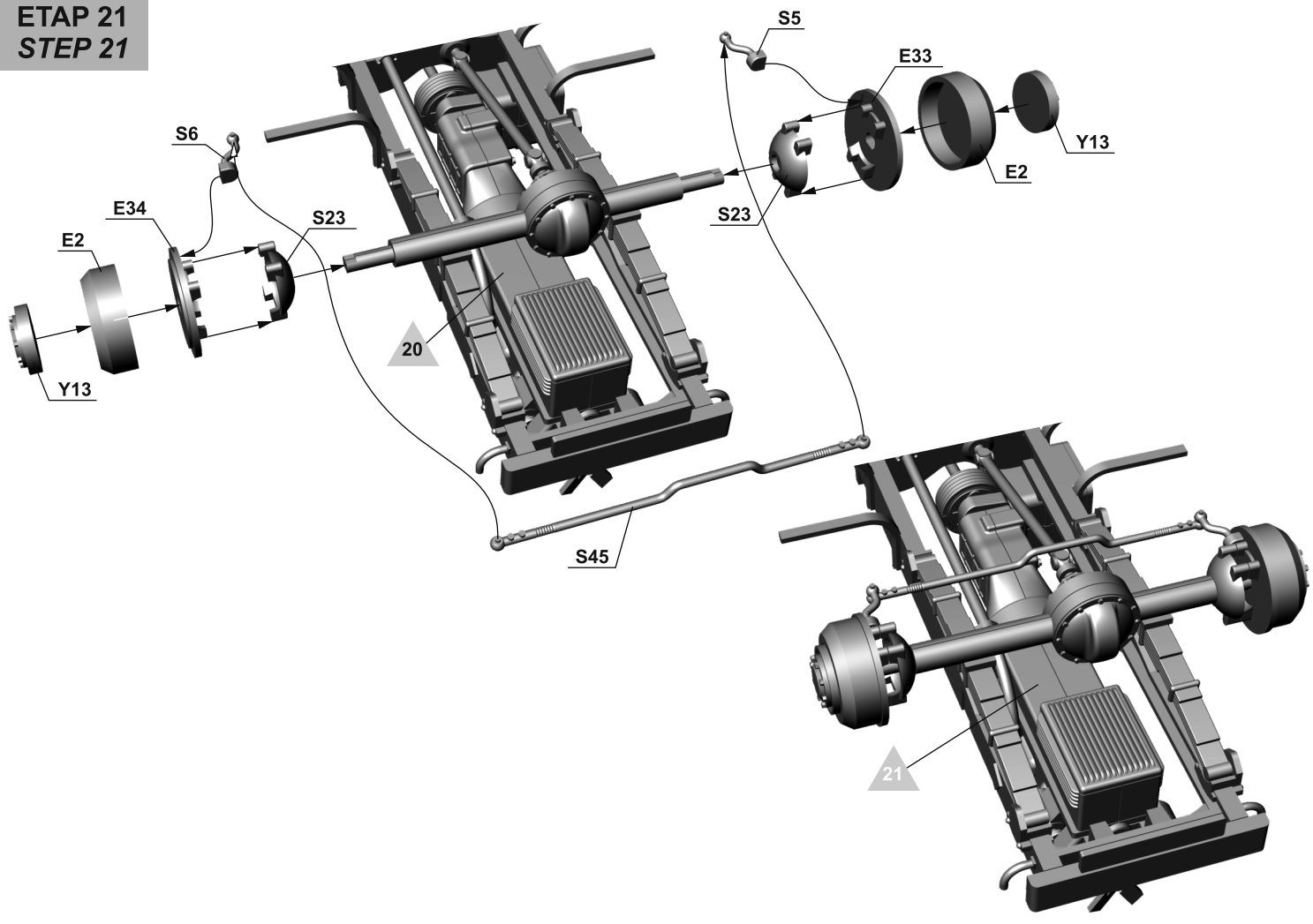
ETAP 19
STEP 19



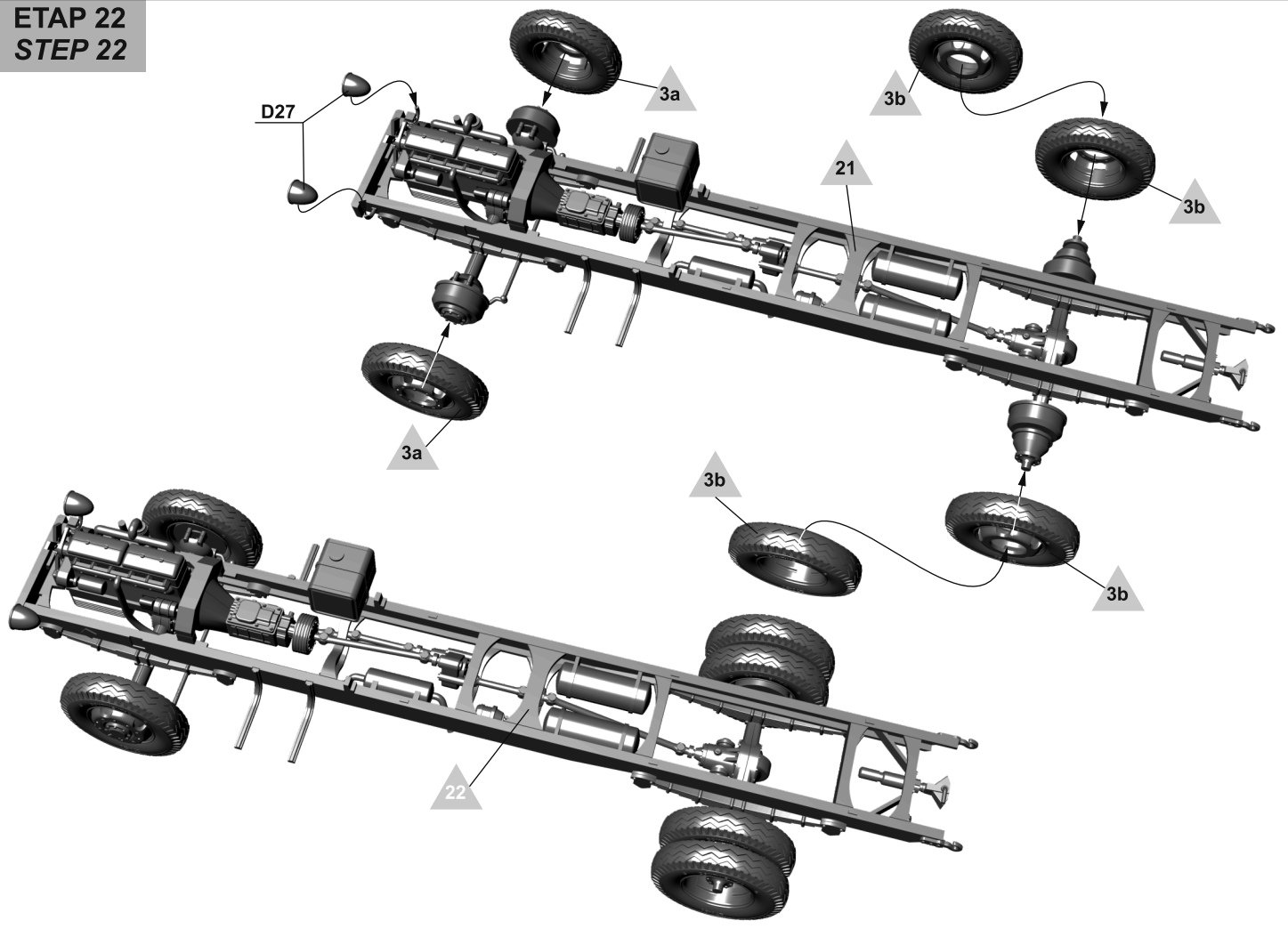
ETAP 20
STEP 20



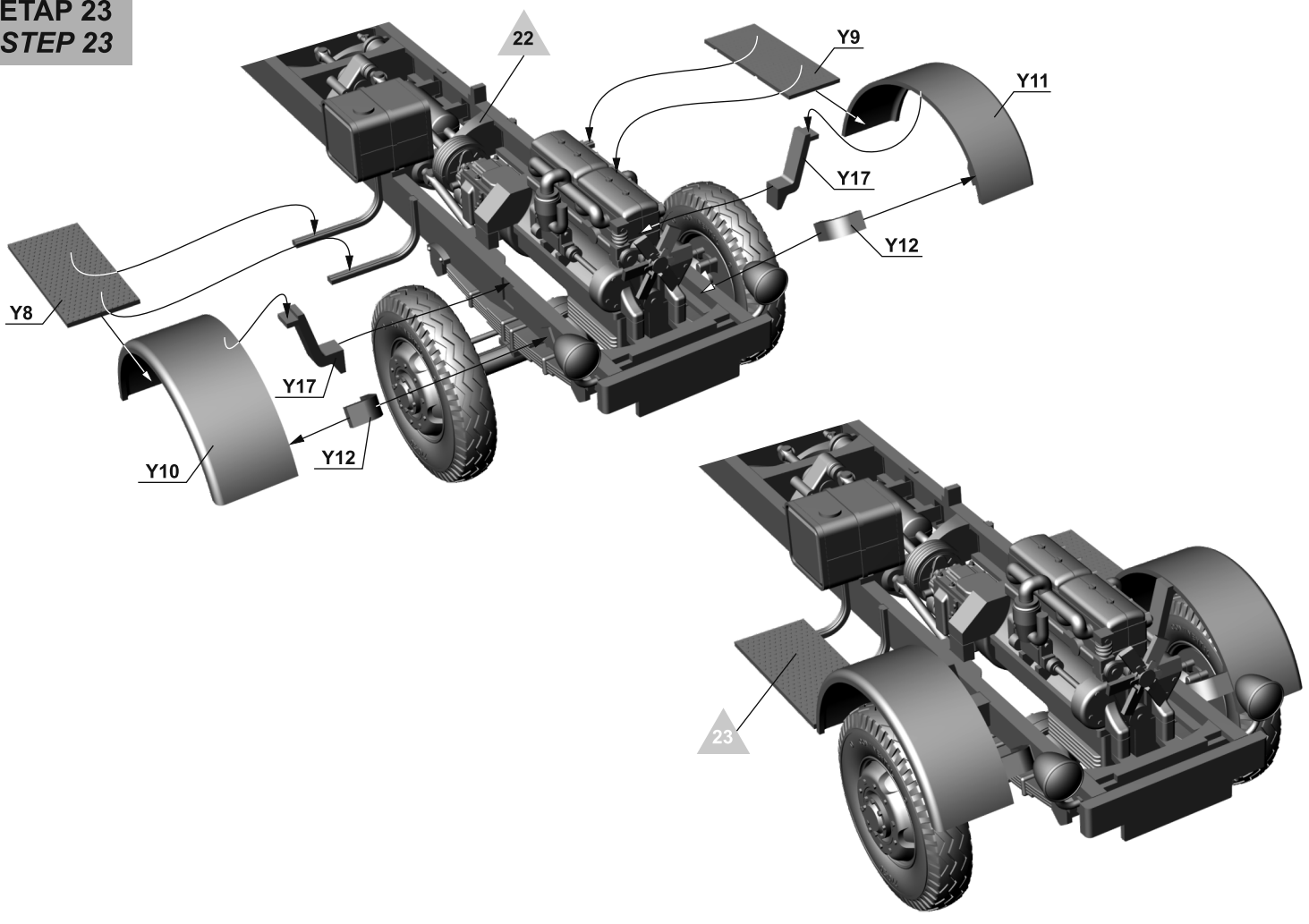
ETAP 21
STEP 21



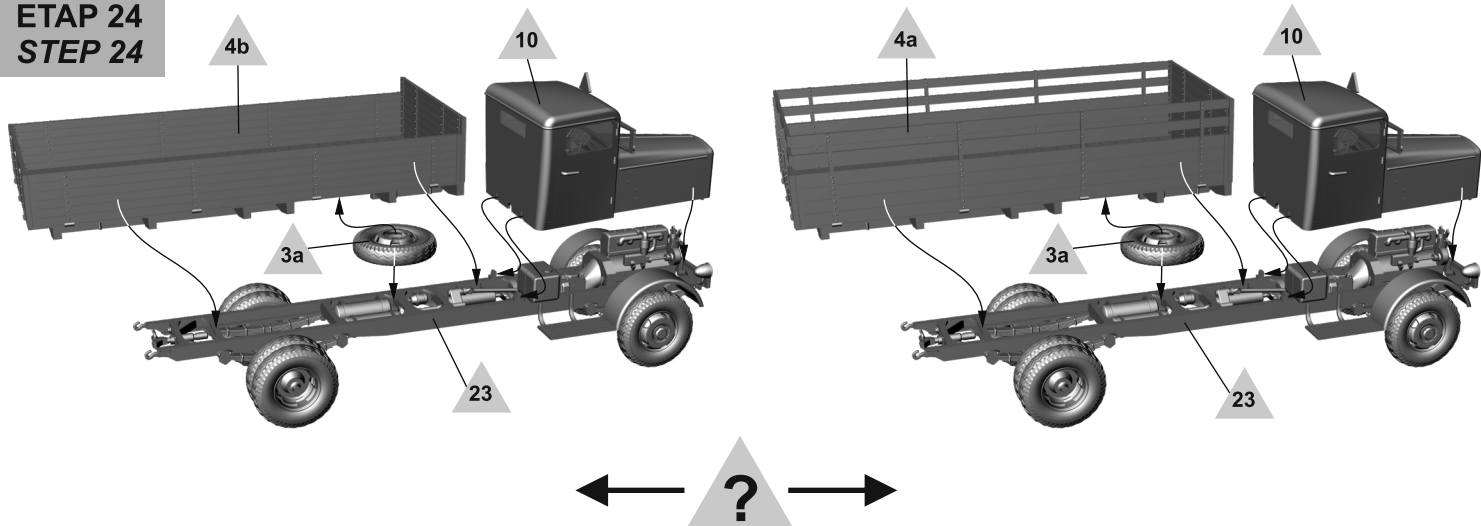
ETAP 22
STEP 22



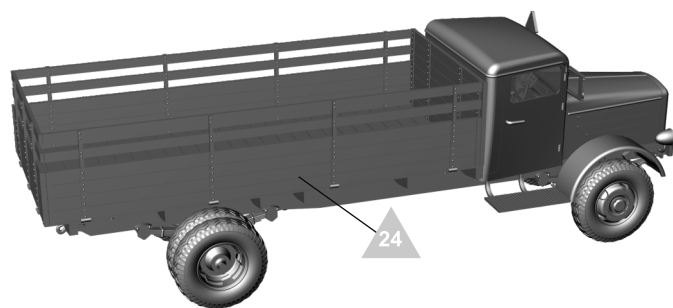
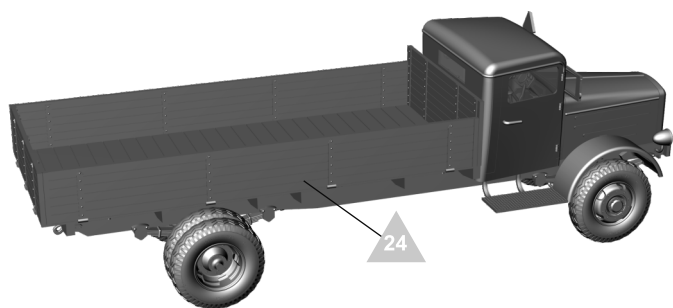
ETAP 23
STEP 23



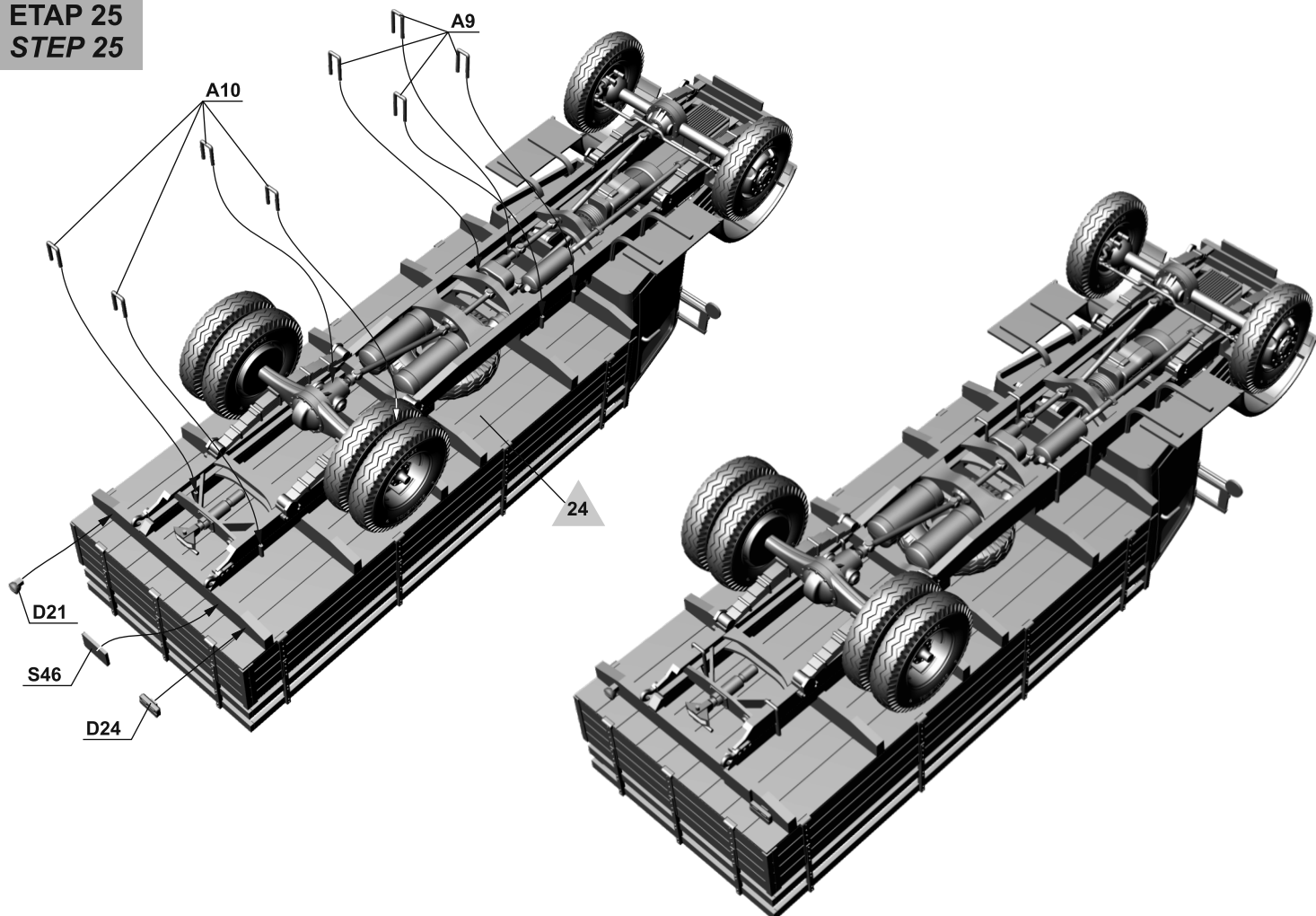
ETAP 24
STEP 24



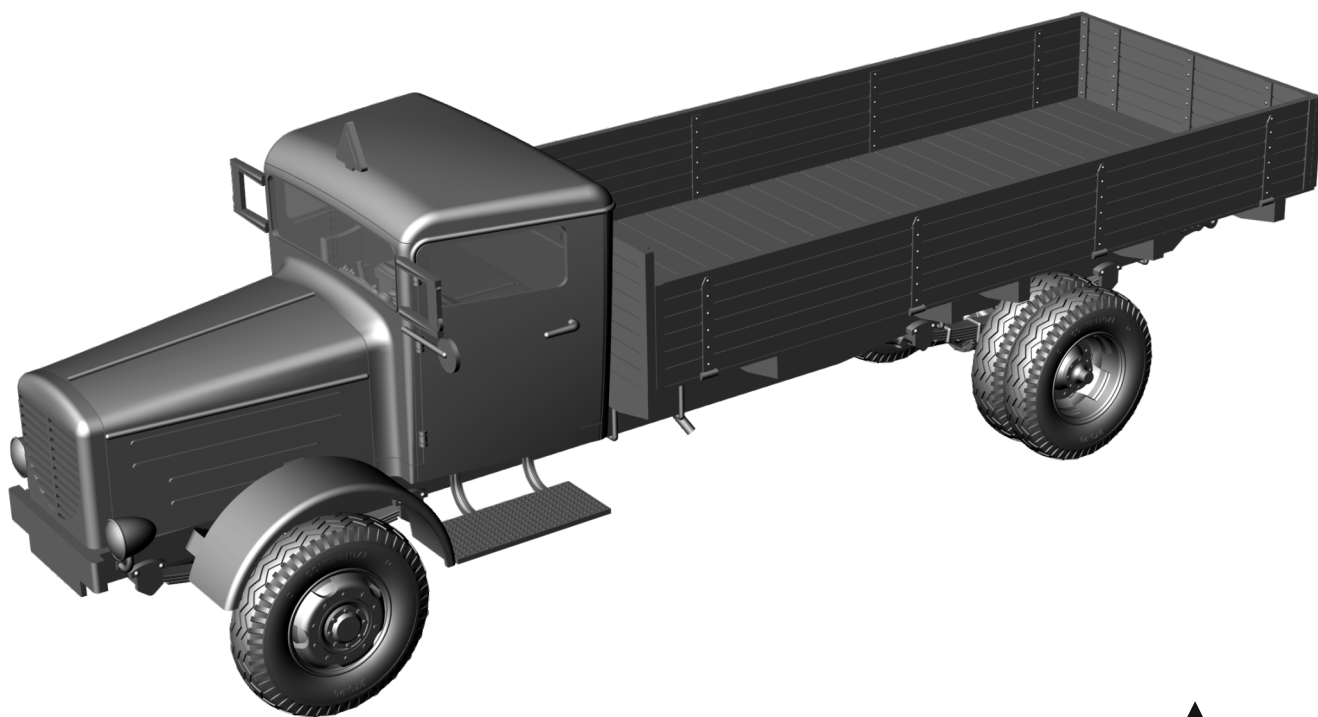
w zależności od wersji malowania
according to colour scheme



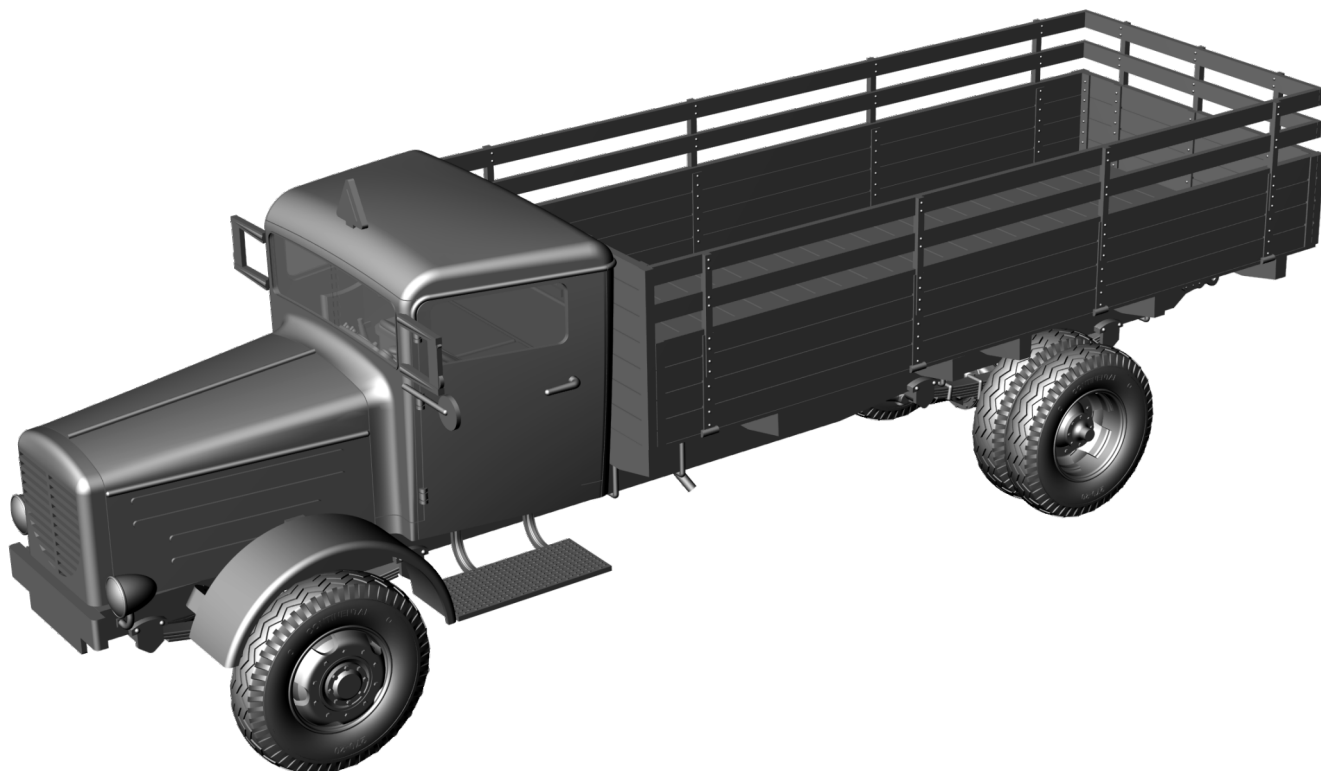
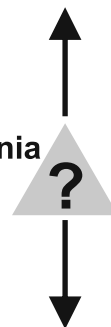
ETAP 25
STEP 25



WYKONANY MODEL
FINISHED MODEL

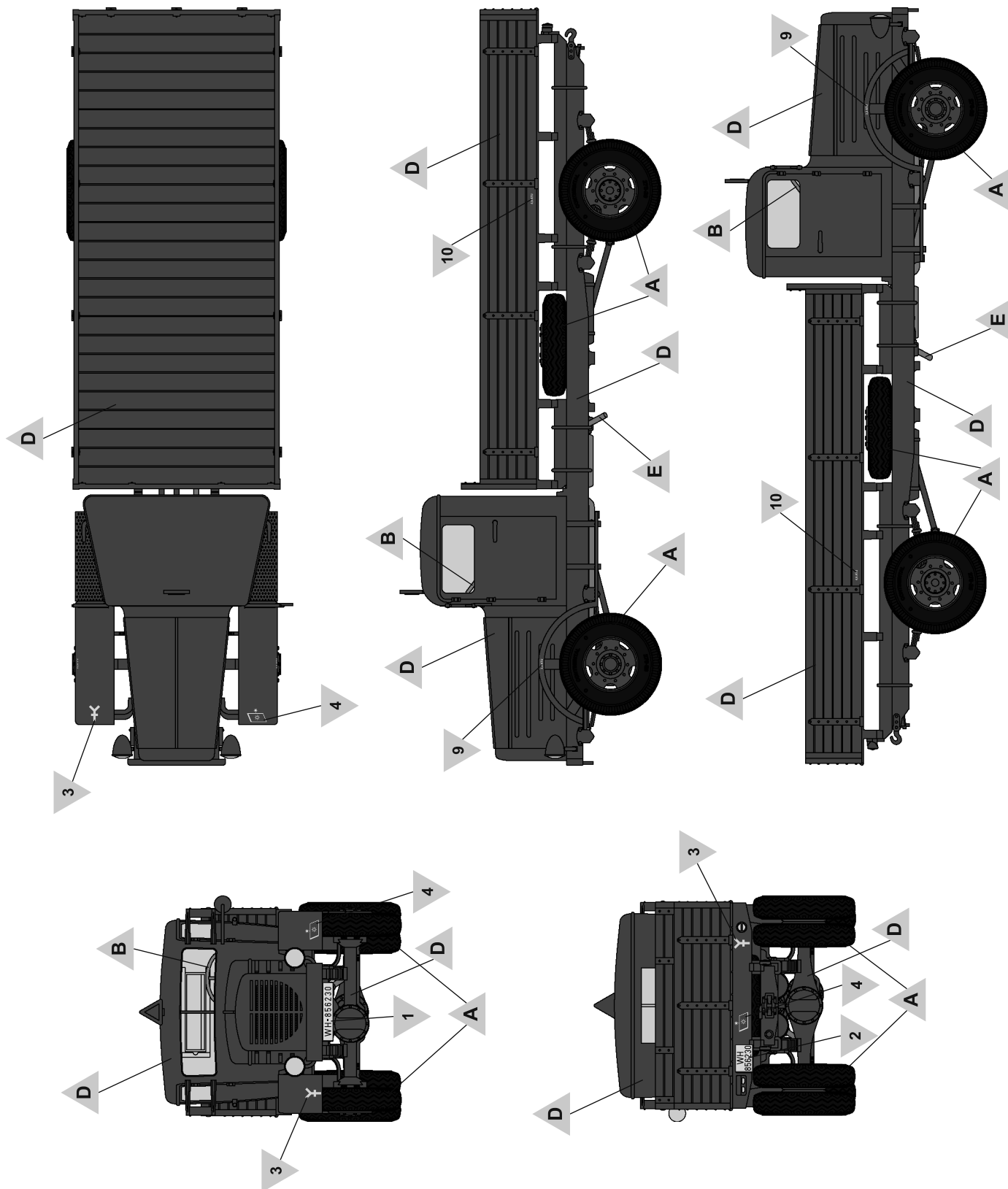


w zależności od wersji malowania
according to colour scheme



MALOWANIE I KALKOMANIE
COLOURS AND DECALS

Büssing-NAG 4500 A z Kompanii Warsztatowej
16 Dywizji Pancерnej
Włochy, Salerno, wrzesień 1943
Büssing-NAG 4500 A from Workshop Company of
16th Panzer Division
Italy, Salerno, September 1943



MALOWANIE I KALKOMANIE
COLOURS AND DECALS

Büssing-NAG 4500 A z Kompanii Transportowej
66 Jednostki Zaopatrzenia 116 Dywizji Pancерnej
France, Normandia, sierpień 1944
Büssing-NAG 4500 A from Motorized Transport
Company of 66th Divisional Supply Unit 116th
Panzer Division
France, Normandy, August 1944

